

中华人民共和国国家标准

包装运输包装件 试验时各部位的标示方法

GB/T 4857.1—92

代替 GB 3538—83
GB 4857.1—84

Packaging—Complete, filled transport packages—
Identification of parts when testing

本标准等效采用 ISO 2206—1987《包装——完整、满装的运输包装件——试验时各部位的标示方法》。

1 主题内容与适用范围

本标准规定了运输包装件(以下简称包装件)在进行试验时标示部位的方法。

本标准适用于标示包装件,标示包装容器亦可参照使用。

2 标示方法

2.1 平行六面体包装件

包装件应按照运输时的状态放置,使它一端的表面对着标注人员,如遇运输状态不明确,而包装件上又有接缝时,则应将其中任意一条接缝垂直立于标注人员右侧。标示方法如下(参见图1)。

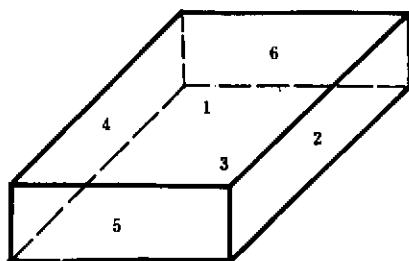


图 1

a. 面

上表面标示为 1,右侧面为 2,底面为 3,左侧面为 4,近端面为 5,远端面为 6。

b. 棱

棱是由组成该棱的两个面的号码表示(如包装件上表面 1 和右侧面 2 相交形成的棱用 1-2 表示)。

c. 角

角是由组成该角的三个面的号码表示(如 1-2-5 是指包装件上表面 1、右侧面 2 和近端面 5 相交组成的角)。

2.2 圆柱体包装件

包装件按直立状态放置,标示方法如下(参见图 2)。

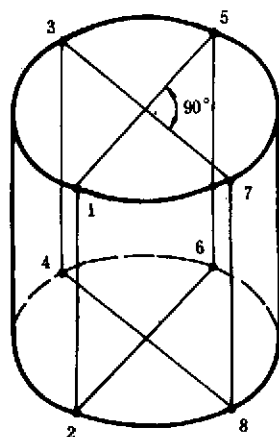


图 2

圆柱体的顶面两个相互垂直直径的四个端点用 1, 3, 5, 7 表示, 圆柱体底面相对应的四个端点, 用 2, 4, 6, 8 表示。这些端点分别联成与圆柱体轴线相平行的四条直线, 各以 1-2, 3-4, 5-6, 7-8 表示。

如果圆柱体上有接缝时, 要把其中的一个接缝放在 5-6 线位置上, 其余按上述方法顺序进行标示。

2.3 袋

袋应卧放, 标注人员面对袋的底部。

如包装件上有边缝或纵向缝时, 应将其中一条边缝置于标注人员的右侧, 或将纵向缝朝下。标示方法如下(参见图 3)。

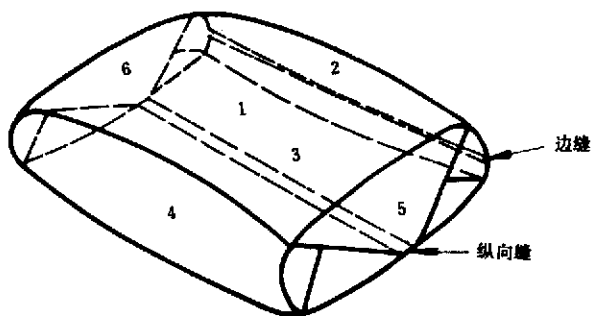


图 3

袋的上表面标示为 1, 右侧面为 2, 下面为 3, 左侧面为 4, 袋底(即面对标注人员的端面)为 5, 袋口(装填端)为 6。

2.4 其他形状的包装件

其他形状包装件, 可根据包装件的特性和形状, 按本标准第 2.1, 2.2, 2.3 条所述的方法之一进行标示。

附加说明：

本标准由中华人民共和国铁道部提出。

本标准由铁道部标准计量研究所归口。

本标准由铁道部标准计量研究所负责起草。

本标准主要起草人王巨钢、张锦。