

ICS 13.340.99
C 73



中华人民共和国国家标准

GB 24544—2009

坠落防护 速差自控器

Personal fall protection equipment—Retractable type fall arrester

(ISO 10333-3:2000 Personal fall-arrest systems—
Part 3: Self-retracting lifelines, MOD)

2009-10-30 发布

2010-09-01 实施

中华人民共和国国家质量监督检验检疫总局
中国国家标准化管理委员会 发布



中华人民共和国
国家标准

坠落防护 速差自控器

GB 24544—2009

*

中国标准出版社出版发行
北京复兴门外三里河北街16号
邮政编码:100045

网址 www.spc.net.cn

电话:68523946 68517548

中国标准出版社秦皇岛印刷厂印刷

各地新华书店经销

*

开本 880×1230 1/16 印张 1 字数 25 千字

2009年12月第一版 2009年12月第一次印刷

*

书号: 155066·1-39416

如有印装差错 由本社发行中心调换

版权专有 侵权必究

举报电话:(010)68533533

前 言

本标准 5.3、第 8 章为强制性,其余为推荐性。

本标准修改采用 ISO 10333-3:2000《个人防坠落系统 第 3 部分:自动伸缩安全绳》(英文版)。

本标准根据 ISO 10333-3:2000 重新起草。

本标准与 ISO 10333-3 相比,主要技术性差异如下:

- 部分专业术语和定义按国内专业习惯用语进行了修改;
- 增加了速差器的分类和标记;
- 删除了 ISO 标准中 4.3.9;
- 增加了技术要求总则;
- 在 ISO 标准中引用的 ISO 1140、EN 892、EN 891,在本标准 5.2.2 中改为 GB 24543—2009《坠落防护 安全绳》标准;
- 在 5.2.3 中,增加了对速差器内部缓冲器的要求,以及连接在速差器安全绳上的缓冲器应符合 GB/T 24538—2009《坠落防护 缓冲器》标准的要求;
- 增加了“5.4.1 总则”;
- 5.4.4 中,将 ISO 标准中的“淋水性能”改为“浸水性能”;
- 6.1.1 中,将“包括一个试验架,带有水压拉力机和指示器……测试机件。”改为“测力装置:量程小于 50 kN;精度 1 级”;
- 6.1 中,将 ISO 标准中 6.10“使用整体救援装置时的静态性能测试”的要求与“静态性能测试”合并;
- 6.2.2、6.4.1.3 中,将“测试结构,刚性固定点应为一个(20±1)mm 孔径的圆环……撞击地面。”及“测力仪器”改为“符合 GB/T 6096—2009 中 4.8.2 的规定”;
- ISO 标准“防腐蚀性能测试”中引用的 ISO 9227:1990,在本标准 6.7 中改为 GB/T 10125;
- 6.8.1 中,将“自锁可靠性测试装置”的要求改为“应符合 GB/T 6096—2009 中 4.13 的规定”;
- 6.9 中,将“(40±2)℃”改为“(50±2)℃”;
- 6.11 中,将“淋水性能测试”改为“浸水性能测试”将“淋水 3 h”改为“浸入温度为(10~30)℃的水中 2 h”;
- 增加对检验规则的要求;
- 对标识及产品说明书进行修改;
- 将 ISO 标准中的图 1 改为资料性附录 A。

为便于使用,本标准还做了下列编辑性修改:

- 将 ISO 标准的格式和表述转化为我国标准的格式和表述,根据汉语习惯进行了修改;
- 删除了 ISO 前言。

本标准附录 A 为资料性附录。

本标准由国家安全生产监督管理总局提出。

本标准由全国个体防护装备标准化技术委员会归口。

本标准负责起草单位:北京市劳动保护科学研究所。

本标准参加起草单位:斯博瑞安(中国)安全防护设备有限公司、乐清市华东安全防护器材厂。

本标准主要起草人:杨文芬、许超、章康明、陈倬为、肖义庆、邓宝举、刘宏娟。

坠落防护 速差自控器

1 范围

本标准规定了速差自控器的技术要求、测试方法、检验规则和标识等。

本标准适用于高处作业、登高及悬吊作业中体重及负重之和不大于 100 kg 的人员使用的速差器。

2 规范性引用文件

下列文件中的条款通过本标准的引用而成为本标准的条款。凡是注日期的引用文件，其随后所有的修改单(不包括勘误的内容)或修订版均不适用于本标准，然而，鼓励根据本标准达成协议的各方研究是否可使用这些文件的最新版本。凡是不注日期的引用文件，其最新版本适用于本标准。

GB/T 6096—2009 安全带测试方法

GB/T 10125 人造气氛腐蚀试验 盐雾试验(GB/T 10125—1997, eqv ISO 9227:1990)

GB/T 12903 个体防护装备术语

GB 24543 坠落防护 安全绳

GB/T 24538 坠落防护 缓冲器

3 术语和定义

GB/T 12903 中确立的及下列术语和定义适用于本标准。

3.1

速差自控器 retractable type fall-arrester

速差器

收放式防坠器

安装在挂点上,装有可伸缩长度的绳(带、钢丝绳),串联在系带和挂点之间,在坠落发生时因速度变化引发制动作用的产品。

3.2

整体救援装置 integral-rescue facility

与速差器完全合为一体的机械装置,用于救援人员适当地升起或降低被速差器悬吊于半空无法活动人员的。

3.3

速差器安全绳 life lines

速差器中可伸缩的织带或绳。

3.4

缓冲器 energy absorber

能量吸收器

串联在系带和挂点之间,发生坠落时吸收部分冲击能量、降低冲击力的部件。

3.5

连接器 connector

具有常闭活门的连接部件。

注:该部件用于将系带与安全绳连接在一起。

3.6

坠落指示器 fall indicator

显示速差器是否已启用坠落自锁功能,为使用者提供直观指示的装置。

3.7

最大工作长度 maximum working length

当速差器安全绳达到可伸出的最大长度时,挂点与其末端间的距离。

3.8

最小锁止测试质量 minimum locking test mass

测试时,使速差器启动锁止功能的最小质量。

3.9

坠落距离 fall distance

从坠落起始点或作业面到安全带佩戴者的身体最低点(头或脚)的最大距离。

4 速差器分类和标记

4.1 分类

4.1.1 按速差器安全绳材料及形式分类:织带速差器、纤维绳索速差器、钢丝绳速差器三类。

4.1.2 按功能分类:速差器可分为带有整体救援装置和不带整体救援装置两类(参见附录 A)

4.2 标记

速差器的标记由产品特征、产品性能两部分组成。

——产品特征:以字母 Z 代表织带速差器、以字母 X 代表纤维绳索速差器、以字母 G 代表钢丝绳速差器、以字母 J 代表速差器带有整体救援装置;以阿拉伯数字代表安全绳最大伸展长度。

——产品性能:以字母 J 代表基本性能、以字母 G 代表高温性能、以字母 D 代表低温性能、以字母 S 代表浸水性能、以字母 F 代表抗粉尘性能、以字母 Y 代表抗油污性能。

示例:具备基本性能的织带速差器,安全绳最大伸展长度为 3 m,表示为“Z-J-3”;带有整体救援装置的钢丝绳速差器,同时具备高温、抗粉尘性能和抗油污性能,安全绳最大伸展长度为 10 m,表示为“GJ-GFY-10”。

5 技术要求

5.1 总则

5.1.1 与速差器相连的部件应符合相应的产品标准要求。

5.1.2 当制造商标明产品具有 5.4 中的特殊技术性能时,应符合相应条款要求。

5.2 一般要求

5.2.1 速差器外观和结构

5.2.1.1 速差器的外观应平滑,无材料和制造缺陷,无毛刺和锋利边缘。

5.2.1.2 速差器应带有可防止在下落过程中安全绳被过快抽出的自动锁死装置。

5.2.1.3 在速差器顶端应有合适的装置同挂点连接。

5.2.1.4 速差器顶端挂点或安全绳末端连接器应有可旋转装置。

5.2.1.5 速差器应有安全绳回收装置确保安全绳独立和自动的回收。

5.2.1.6 速差器上安全绳出口处应无尖角或锋利边缘。

5.2.2 速差器安全绳

5.2.2.1 速差器使用的安全绳应符合 GB 24543 的规定。

5.2.2.2 当钢丝绳作为速差器安全绳使用时直径不应小于 5 mm。

5.2.2.3 安全绳末端应有专门用于安装连接器的环眼,绳结不能用来作为安全绳环眼使用。

5.2.2.4 与其他零部件的连接强度应满足 5.3.1 规定的拉力值。

5.2.3 缓冲器

5.2.3.1 连接在安全绳上的缓冲器应符合 GB/T 24538 的规定,并应在安全绳完全收回时位于速差器外部。

5.2.3.2 速差器内部的缓冲装置不应影响速差器正常锁止功能,不对安全绳产生不正常的磨损。

5.2.4 整体救援装置

5.2.4.1 整体救援装置分为单向升高和可升降两种。

5.2.4.2 带有整体救援装置的速差器应有控制装置,使救援人员可以控制受困人员的升降,但不能影响速差器的正常使用。

5.2.4.3 救援装置应有保险功能,避免无意操作。

5.2.4.4 启动救援装置的时间不应超过 20 s。

5.3 基本技术性能

5.3.1 静态性能

按 6.1 测试,在规定测试力下保持 5 min,测试力值见表 1,应无任何元件破裂和断裂,连接器不允许打开,不应出现运动机构卡死等使速差器失效的情况。

表 1 静态性能测试力值表

速差器种类	测试力/kN
织带速差器	15
纤维绳索速差器	15
钢丝绳速差器	12

注:纺织材料需要更高的力,因为它们更容易磨损,比与它们相接触的金属件更容易损坏。

注:缓冲器允许展开。

5.3.2 动态性能

5.3.2.1 按 6.2 测试,速差器应能自锁且冲击作用力不大于 6.0 kN,坠落距离不大于 2.0 m,应无任何元件破裂和断裂,连接器不允许打开,不应出现运动机构卡死等使速差器失效的情况。

5.3.2.2 如果速差器带有坠落指示器,指示器应能正常工作。

注:缓冲器允许展开。

5.3.3 速差器安全绳全部拉出状态下的动态性能

5.3.3.1 按 6.3 测试,速差器应能自锁且冲击作用力不大于 6.0 kN,应无任何元件破裂和断裂,连接器不允许打开,不应出现运动机构卡死等使速差器失效的情况。

5.3.3.2 如果速差器带有坠落指示器,指示器应能正常工作。

注:缓冲器允许展开。

5.3.4 提升和下降性能

按 6.4 或 6.5 测试,救援装置应无脱落和损坏,且滑移距离不大于 50 mm。

注:仅限于带有整体救援装置的速差器。

5.3.5 收缩性能

按 6.6 测试,速差器经 25 次操作,每次应能自如收回全部安全绳。

5.3.6 耐腐蚀性能

按 6.7 测试,所有的金属材料不应有肉眼可见的红锈等明显腐蚀痕迹,内部机件,特别是自动锁止装置不能有影响速差器性能的腐蚀现象。允许有白斑。

5.3.7 自锁可靠性

按 6.8 测试,速差器经 1 000 次操作,均能正常自锁,无部件损坏、失效等情况。

5.4 特殊技术性能

5.4.1 总则

5.4.1.1 产品标识声明的特殊性能仅适用于相应的特殊场所。

5.4.1.2 具有特殊性能的速差器在满足特殊性能时,还应具有本标准规定的一般要求和基本技术性能。

5.4.1.3 具有特殊性能的速差器不要求具有全部特殊性能或某种特定组合。

5.4.2 高温性能

速差器应按 6.9 进行高温处理,并按 6.14 测试锁止后应无滑移。

5.4.3 低温性能

速差器应按 6.10 进行低温处理,并按 6.14 测试锁止后应无滑移。

5.4.4 浸水性能

速差器应按 6.11 进行浸水处理,并按 6.14 测试锁止后应无滑移。

5.4.5 抗粉尘性能

速差器应按 6.12 进行粉尘处理,并按 6.14 测试锁止后应无滑移。

5.4.6 抗油污性能

速差器应按 6.13 进行油污处理,并按 6.14 测试锁止后应无滑移。

6 测试方法

6.1 静态负荷测试

6.1.1 测试设备

测力装置;量程小于 50 kN;精度 1 级。

6.1.2 测试步骤

测试步骤如下:

- a) 将速差器安全绳完全拉出,并用夹子夹住安全绳避免缩回,距速差器 1.0 m 处切断安全绳;
- b) 在速差器顶端与安全绳末端之间施加测试力,并确保自锁功能不启动;
- c) 按表 1 加载测试力,织带与纤维绳索速差器拉伸速率不超过 150 mm/min,钢丝绳速差器拉伸速率不超过 30 mm/min;
- d) 保持 5 min,观察是否有元件破损或断裂。

6.1.3 如果速差器超过一个挂点,每个挂点用新的样品按 6.1 测试;

6.1.4 带有整体救援装置的速差器,应先按照制造者的说明书启动救援装置,再按 6.1.2 测试。

6.2 动态性能测试

6.2.1 测试图例

速差器动态性能测试示例如图 1。

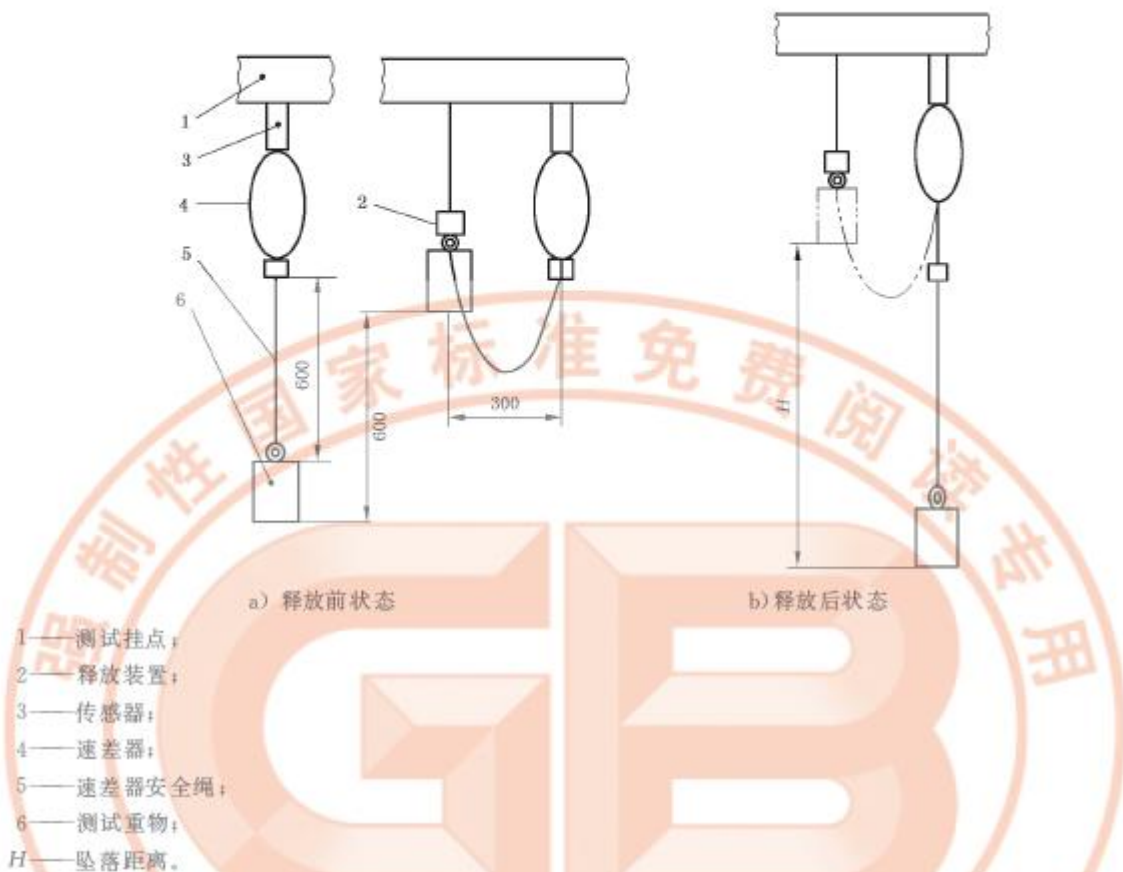


图 1 动态性能测试图

6.2.2 测试设备

6.2.2.1 测试重物: 质量 (100 ± 1) kg 的钢铁圆柱体, 公称直径为 (200 ± 10) mm, 顶端中心有吊环。

6.2.2.2 未说明的测试设备应符合 GB/T 6096—2009 中 4.8.2 的规定。

6.2.3 测试步骤

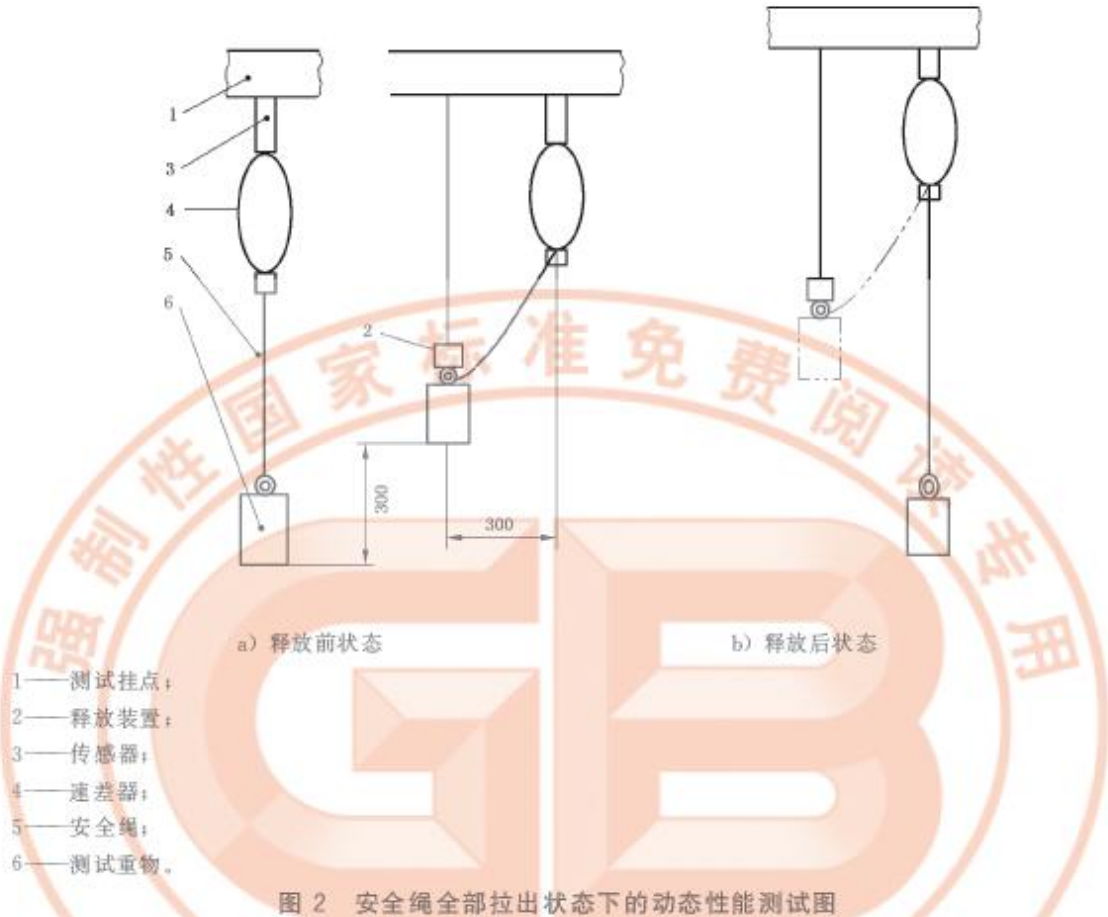
测试步骤如下:

- a) 将速差器安全绳全部收回, 安装在试验架上;
- b) 将安全绳拉出 600 mm, 夹住避免缩回, 将 100 kg 测试重物挂在安全绳末端;
- c) 将测试重物提升 600 mm, 距挂点水平距离不超过 300 mm;
- d) 释放测试重物, 测量并记录力值和距离 H ;
- e) 测试重物静止后, 观察试样情况;
- f) 如果速差器带有坠落指示器, 观察其是否正常工作。

6.3 安全绳全部拉出状态下的动态性能测试

6.3.1 测试图例

安全绳全部拉出状态下的动态性能测试示例如图 2。



6.3.2 测试设备

测试设备应符合本标准 6.2.2 要求。

6.3.3 测试步骤

测试步骤如下：

- 将速差器安全绳全部收回，安装在试验架上，安装高度应满足安全绳完全拉出后不接触地面或其他结构；
- 将速差器安全绳全部拉出，将 100 kg 测试重物挂在其末端，并确保重物不与地面或其他结构接触；
- 将测试重物提升 (300 ± 50) mm，保证速差器安全绳缩回相同长度，并且距挂点水平距离不超过 300 mm；
- 释放测试重物，测量并记录力值；
- 测试重物静止后，观察试样情况；
- 如果速差器带有坠落指示器，确定其是否正常工作。

6.4 速差器提升性能测试

6.4.1 测试设备

6.4.1.1 测试重物 1：质量 (100 ± 1) kg 的钢铁圆柱体，公称直径为 (200 ± 10) mm，顶端中心有吊环。

6.4.1.2 测试重物 2: 质量 (30 ± 1) kg 的钢铁圆柱体, 公称直径为 (100 ± 10) mm, 顶端中心有吊环。

6.4.1.3 未说明的测试设备应符合 GB/T 6096—2009 中 4.8.2 的规定。

6.4.2 测试步骤

测试步骤如下:

- a) 将速差器安装在测试架上, 安装高度应不小于速差器工作长度。将速差器安全绳完全拉出, 并使其锁止;
- b) 连接 150 kg 测试重物, 确保速差器在此过程中保持锁止, 并且测试重物完全由速差器承担;
- c) 按照制造商的使用说明书启动救援设备, 确认是否能在 20 s 内完成操作;
- d) 由控制器提升测试重物后观察速差器安全绳是否被限制和滑移, 及救援设备是否有脱离现象;
- e) 在提升测试重物的过程中, 三次随机松开控制器, 观察测试重物是否立即停止, 且滑移距离小于 50 mm;
- f) 用 30 kg 测试重物, 重复 a) 至 e);
- g) 用经 6.11 处理后的速差器重复 a) 至 f)。

注 1: 仅适用于具有单向上升整体救援装置的速差器。

注 2: 如果速差器有超过 1 个救援装置或超过 1 个控制器, 则应针对每个救援装置或控制器按 6.4 测试。

6.5 速差器提升及下降性能测试

6.5.1 测试设备

测试设备应符合本标准 6.4.1 要求。

6.5.2 测试步骤

测试步骤如下:

- a) 将速差器安装在测试架上, 安装高度不应小于速差器工作长度。将速差器安全绳快速拉出, 并使其锁止;
- b) 连接 150 kg 测试重物, 确保速差器在此过程中保持锁定, 并且测试重物完全由速差器承担;
- c) 按照制造者的说明书启动控制器操作救援设备, 确认是否能在 20 s 内完成操作;
- d) 由控制器提升测试重物后观察速差器安全绳是否被限制和滑移, 及救援设备是否有脱离现象;
- e) 在降低测试重物的过程中, 在三个随机的间隔松开控制器。观察测试重物是否立即停止, 且滑移距离小于 50 mm;
- f) 继续降低测试重物, 直到速差器安全绳完全拉出;
- g) 由控制器将测试重物提升, 直到速差器安全绳完全收回, 在上升过程中在三个随机的间隔松开控制器。观察测试重物是否立即停止, 且滑移距离小于 50 mm;
- h) 用 30 kg 测试重物, 重复 a) 至 f) 过程;
- i) 用经 6.11 处理后的速差器重复 a) 至 f) 过程。

注 1: 仅适用于具有可升降整体救援装置的速差器。

注 2: 如果速差器有超过 1 个救援装置或超过 1 个控制器, 则应针对每个救援装置或控制器按 6.5 测试。

6.6 收缩性能测试

6.6.1 测试步骤

测试步骤如下:

- a) 安装好速差器, 将速差器安全绳全部收回;
- b) 将速差器安全绳全部拉出, 然后使其在受控状态下完全收回。重复 25 次, 观察速差器在此过程中是否均能自如的收回全部长度。

6.7 耐腐蚀性能测试

按 GB/T 10125 中规定的中性盐雾(NSS)测试方法进行,测试周期为 2 d。

注:速差器在预处理过程中应保持竖直状态。

6.8 自锁可靠性测试

6.8.1 测试设备

重复运动机构:应符合 GB/T 6096—2009 中 4.13 的规定。

6.8.2 最小测试重物的确定

测试步骤如下:

- a) 将速差器安装在工作面上方约 2.5 m 处。确保速差器安全绳完全回收;
- b) 将 5 kg 测试重物挂在外端点上,使测试重物下落,观察速差器是否锁止测试重物;
- c) 若无法使速差器锁止机构工作,或是测试重物在完全锁止前会上下移动数次。在这种情况下,每次增加测试重物重量 1 kg,直到速差器成功锁止测试重物。

6.8.3 自锁可靠性

测试步骤如下:

- a) 将 6.8.2 中确定的最小测试重物连在速差器安全绳末端;
- b) 将速差器安全绳拉出 1 m,测试重物距挂点水平距离不超过 300 mm;
- c) 释放测试重物;
- d) 重复上述步骤 1 000 次,观察并记录速差器每次锁定情况。

6.9 高温性能测试

6.9.1 测试设备

环境模拟装置:温度 $(50\pm 2)^{\circ}\text{C}$,相对湿度 $(85\pm 5)\%$ 。

6.9.2 测试步骤

将速差器安全绳全部拉出并用夹子夹住,在温度 $(50\pm 2)^{\circ}\text{C}$,相对湿度 $(85\pm 5)\%$ 的仓内放置 2 h,取出后在 90 s 内按 6.14 测试。

6.10 低温性能测试

6.10.1 测试设备

环境模拟装置:温度 $(-30\pm 2)^{\circ}\text{C}$ 。

6.10.2 测试步骤

将速差器安全绳全部拉出并用夹子夹住,在温度 $(-30\pm 2)^{\circ}\text{C}$ 的仓内放置 2 h,取出后在 90 s 内按照 6.14 进行测试。

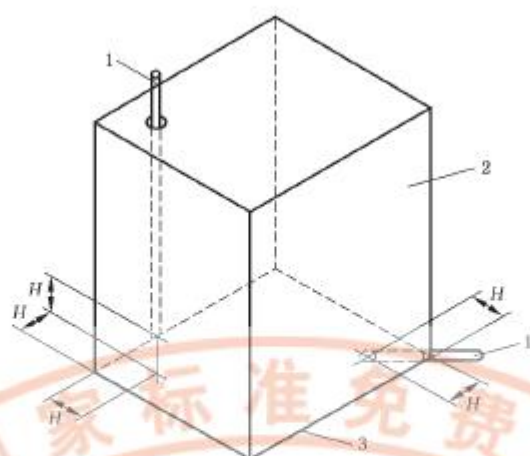
6.11 浸水性能测试

将速差器安全绳全部拉出并用夹子夹住,浸入温度为 $(10\sim 30)^{\circ}\text{C}$ 的水中 2 h,取出后在 90 s 内按 6.14 测试。

6.12 抗粉尘性能测试

6.12.1 测试设备

容积为 1 m^3 的试验箱,带有可吹入 0.6 MPa 气流的通气管,箱外应有可控制速差器安全绳伸缩的装置,试验箱如图 3 所示。



- 1—直径为 6 mm 的通气管；
 2—容积为 1 m³ 的试验箱；
 3—箱底面；
 H=200 mm。

图 3 粉尘试验箱示意图

6.12.2 测试步骤

测试步骤如下：

- 将速差器安全绳全部拉出，并放置在箱体底部上方 150 mm 处，箱底放置 (4.5 ± 0.5) kg 的干燥水泥粉；
- 每隔 5 min，由通气管吹入 2 s 的气流；
- 每隔 1 h 使用箱外的控制装置使速差器安全绳完全收回后再将其全部拉出；
- 共进行 5 h，完成后静置 15 min，取出后在 90 s 内按 6.14 测试。

6.13 抗油污性能测试

将速差器安全绳全部展开并用夹子夹住，并将其浸在温度为 (20 ± 2) °C 的 0# 柴油中 30 min，取出后自然晾干 24 h，按 6.14 测试。

6.14 锁止性能测试

测试步骤如下：

- 将速差器安装在测试架上，使速差器安全绳在受控状态下收回；
- 将 6.8.2 中确定的最小测试重物连在速差器安全绳末端，释放重物，观察速差器能否锁止；
- 观察速差器在卸载重物后能否解锁。

7 检验规则

7.1 检验类别

检验类别分为出厂检验、型式检验。

7.2 出厂检验

生产企业应按照生产批次对速差器逐批进行出厂检验。各测试项目、测试样本大小、不合格分类、判定数组见表 2。

表2 出厂检验

测试项目	批量范围	单项测试 样本大小	不合格分类	单项判定数组	
				合格判定数	不合格判定数
静态负荷	<500	3	A	0	1
动态负荷	501~5 000	5			
自锁可靠性	>5 000	8			
收缩性能					
防腐蚀性能					
提升和下降性能					
一般要求	< 500	3	B	1	2
	501~5 000	5			
	>5 000	8			

7.3 型式检验

7.3.1 有下列情况时须进行型式检验：

- 新产品鉴定或老产品转厂生产的试制定型鉴定；
- 当材料、工艺、结构设计发生变化时；
- 停产超过一年后恢复生产时；
- 周期检查，每年一次；
- 出厂检验结果与上次型式检验结果有较大差异时；
- 国家有关主管部门提出型式检验要求时。

7.3.2 抽样及样品数量由提出检验的单位或委托第三方从企业出厂检验合格的产品中随机抽取，样品数量以满足全部测试项目要求为原则。

8 标识

8.1 永久标识

速差器的永久标识应至少包括以下内容：

- 产品名称及标记；
- 本标准号；
- 制造厂名；
- 生产日期(年、月)、有效期；
- 法律法规要求标注的其他内容。

8.2 产品说明书

每个速差器应配有详细说明书，应至少包括以下内容：

- 厂商名称；
- 厂商地址等其他信息；
- 产品用途、限制，最大工作高度；
- 警告禁止擅自改装；
- 安装使用说明；
- 在使用前的检查步骤；
- 储存、清洗、维护说明；
- 建议依据使用环境，至少一年一次由专业人员按照厂商的说明对产品进行周期性检查；
- 产品报废条件；
- 法律法规要求说明的其他内容。

附录 A
(资料性附录)
速差式自控器分类

速差器可分为带有整体救援功能的和不带整体救援功能两类,如图 A.1 所示。



图 A.1 速差式自控器的分类

参 考 文 献

- [1] ISO 10333-3:2002 Personal fall-arrest systems—Part 3;Self-retracting lifelines
 - [2] EN 360:2002 Personal protective equipment against falls from a height—Retractable type fall arrester
 - [3] EN 363:2002 Personal protective equipment against falls from a height—Fall-arrest systems
 - [4] EN 364:1993 Personal protective equipment against falls from a height—Test methods
-



GB 24544—2009

版权专有 侵权必究

书号:155066·1-39416