



中华人民共和国国家标准

GB 2890—2009

代替 GB 2890—1995, GB/T 2891—1995, GB/T 2892—1995

呼吸防护 自吸过滤式防毒面具

Respiratory protection—Non-powered air-purifying respirators

2009-04-13 发布

2009-12-01 实施

中华人民共和国国家质量监督检验检疫总局
中国国家标准化管理委员会

发布



目 次

前言	I
1 范围	1
2 规范性引用文件	1
3 术语	1
4 分类及标记	2
5 技术要求	3
6 面罩测试方法	7
7 过滤件测试方法	16
8 检验规则	33
9 标识	34
附录 A (资料性附录) 过滤件类型与原标准对照表	35
附录 B (资料性附录) 测试头模主要尺寸	36
附录 C (资料性附录) 测试要求汇总	37
参考文献	38

前 言

本标准的 5.1.2、5.1.5、5.1.6、5.1.8、5.1.9、5.1.11、5.1.12、5.2.3、5.2.4、5.2.5、5.2.6、5.2.7、5.2.8、第 9 章为强制性条款,其余为推荐性的条款。

本标准代替 GB 2890—1995《过滤式防毒面具通用技术条件》、GB/T 2891—1995《过滤式防毒面具面罩性能试验方法》、GB/T 2892—1995《过滤式防毒面具滤毒罐性能试验方法》。

本标准与 GB 2890—1995、GB/T 2891—1995、GB/T 2892—1995 相比主要变化如下:

- 增加面罩的预处理;
- 增加面罩阻燃性的要求及测试方法;
- · · · ·增加面罩头带强度指标的要求及测试方法;
- · · · ·增加面罩与过滤件间结合强度的要求及测试方法;
- · · · ·增加面罩导气管气密性测试方法;
- 增加过滤件的预处理;
- 增加特殊性能的过滤件测试介质透过浓度的计算公式;
- 增加特殊过滤件防护时间的分析方法;
- 修改全面罩、半面罩、过滤件的定义;
- · · · ·修改面罩、过滤件的分类;
- · · · ·修改面罩连接部件的要求;
- 修改面罩泄漏率的要求及测试方法;
- 修改面罩死腔的要求及测试方法;
- 修改部分过滤件的标色;
- 修改过滤件的防护时间要求;
- 修改过滤件通气阻力要求及测试方法;
- 修改过滤件强度的要求及测试方法;
- 删除过滤件装填牢固度的要求及测试方法;
- · · · ·删除头罩式全面罩罩体材料的要求;
- 删除面罩装配气密性的要求及测试方法;
- 删除呼气阀耐老化性的要求及测试方法。

本标准的附录 A、附录 B 和附录 C 为资料性附录。

本标准由国家安全生产监督管理总局提出。

本标准由全国个体防护装备标准化委员会(SAC/TC 112)归口。

本标准负责起草单位:北京市劳动保护科学研究所。

本标准参加起草单位:防化研究院、梅思安(中国)安全设备有限公司、山西新华防护器材有限责任公司、3M 中国有限公司。

本标准主要起草人:杨文芬、刘江歌、丁松涛、周芸芸、姚海峰、赵大力、姚红、陈倬为。

本标准所代替标准的历次版本发布情况为:

- GB 2890—1982、GB 2890—1995;
- GB 2891—1982、GB/T 2891—1995;
- GB 2892—1982、GB/T 2892—1995。

呼吸防护 自吸过滤式防毒面具

1 范围

本标准规定了自吸过滤式防毒面具的分类及标记、技术要求、面罩测试方法、过滤件测试方法、检验规则及标识。

本标准适用于基于自吸过滤原理的防毒面具。

本标准不适用于缺氧环境、水下作业、逃生和消防热区用呼吸防护用品。

2 规范性引用文件

下列文件中的条款通过本标准的引用而成为本标准的条款。凡是注日期的引用文件，其随后所有的修改单（不包括勘误的内容）或修订版均不适用于本标准，然而，鼓励根据本标准达成协议的各方研究是否可使用这些文件的最新版本。凡是不注日期的引用文件，其最新版本适用于本标准。

GB/T 2428—1998 成年人头面部尺寸

GB 2626—2006 呼吸防护用品 自吸过滤式防颗粒物呼吸器

GB/T 5703 1999 用于技术设计的人体测量基础项目

GB/T 10586 2006 湿热试验箱技术条件

GB/T 10589 2008 低温试验箱技术条件

GB/T 11158—2008 高温试验箱技术条件

GB/T 12903 2008 个体防护装备术语

GB 14866 2006 个人用眼护具技术要求

3 术语

GB/T 12903 2008 确立的以及下列术语和定义适用于本标准。

3.1

自吸过滤式防毒面具 non-powered air-purifying respirator

靠佩戴者呼吸克服部件阻力，防御有毒、有害气体或蒸气、颗粒物（如毒烟、毒雾）等危害其呼吸系统或眼面部的净气式防护用品。

3.2

全面罩 full mask

与面部密合，能遮盖住眼、面、鼻、口和下颌等的面罩。

3.3

半面罩 half mask

与面部密合，能遮盖口和鼻，或覆盖口、鼻和下颌的面罩。

3.4

防护时间 protective time

在规定条件下，测试介质从开始通入过滤件至测试介质透过浓度达到限定值时的时间。

3.5

过滤件 filter

滤毒盒 cartridge

滤毒罐 canister

自吸过滤式防毒面具使用的,可滤除吸入空气中有毒、有害物质的过滤组件。

3.6

吸气阀 inhalation valve

只允许吸入气体通过其进入面罩,防止呼出气体通过它排出面罩的单向阀门。

3.7

呼气阀 exhalation valve

只允许呼出气体通过其排出面罩,防止吸入气体通过它进入面罩的单向阀门。

3.8

面罩泄漏率 inward leakage of mask

在规定的条件下,受试者吸气时泄漏入面罩内的模拟剂浓度与吸入空气中模拟剂浓度的比值。

3.9

死腔 dead space

从前一次呼气中被重新吸入的气体的体积。

注:用二氧化碳在吸入气体中的体积分数表示。

3.10

导气管 breathing hose

用于连接面罩与过滤件的气密性软管。

4 分类及标记

4.1 自吸过滤式防毒面具

自吸过滤式防毒面具按照面罩与过滤件的连接方式可分为导管式防毒面具和直接式防毒面具。

4.2 面罩

面罩按结构分为全面罩和半面罩。

4.3 过滤件

4.3.1 过滤件类型

4.3.1.1 普通过滤件

普通过滤件包括:

- a) A型:用于防护有机气体或蒸气;
- b) B型:用于防护无机气体或蒸气;
- c) E型:用于防护二氧化硫和其他酸性气体或蒸气;
- d) K型:用于防护氨及氨的有机衍生物;
- e) CO型:用于防护一氧化碳气体;
- f) Hg型:用于防护汞蒸气;
- g) H₂S型:用于防护硫化氢气体。

4.3.1.2 多功能过滤件

用于防护4.3.1.1中两种或两种以上类型的过滤件。

4.3.1.3 综合过滤件

带有滤烟功能的普通过滤件或多功能过滤件。

4.3.1.4 特殊过滤件

用于防护本标准未规定的、由制造商特别指明气体或蒸气的过滤件。

4.3.2 过滤件级别

4.3.2.1 过滤件防护时间

过滤件按照防护时间的不同分为:

- a) 1级:一般能力的防护时间;
- b) 2级:中等能力的防护时间;
- c) 3级:高等能力的防护时间;
- d) 4级:特等能力的防护时间。

4.3.2.2 综合过滤件的滤烟性能

综合过滤件的滤烟性能按照滤烟效率不同分为:

- a) P1:一般能力过滤效率;
- b) P2:中等能力过滤效率;
- c) P3:高等能力过滤效率。

4.3.3 标记

过滤件的标记由过滤件类型、过滤件级别、滤烟性能级别组成。字母P、D、Z、T分别代表普通过滤件、多功能过滤件、综合过滤件和特殊过滤件。

示例1:1级A型普通过滤件标记为:P-A-1。

示例2:2级具有防护A、B两种类型气体的多功能过滤件标记为:D-A/B-2。

示例3:1级E型具有滤烟性能P2级的综合过滤件标记为:Z-E-P2-1。

示例4:特殊过滤件的标记为:T。

5 技术要求

5.1 面罩

5.1.1 一般要求

- 5.1.1.1 面罩边缘应平滑,无明显棱角和毛刺,无影响气密性的缺陷。
- 5.1.1.2 面罩应与面部紧密贴合,无明显压痛感,面罩的固定系统应根据佩戴者的需要调节。
- 5.1.1.3 面罩上可更换部件应易于更换。
- 5.1.1.4 面罩观察眼窗应视物真实,有防止镜片结雾的措施。
- 5.1.1.5 面罩材料应无毒、无刺激性、对健康无害,能够经受制造商推荐的清洗或消毒处理。
- 5.1.1.6 面罩上的金属材料表面应进行防腐蚀处理。

5.1.2 高低温适应性

按6.3预处理后的面罩应无明显变形,螺纹连接部分应能与过滤件很好地连接。

5.1.3 阻燃性

按6.4的规定进行测试,续燃时间不应超过5s。

5.1.4 面罩的呼气阀

- 5.1.4.1 呼气阀应有保护其不受损害的呼气阀盖,呼气阀应具有良好的动作性。
- 5.1.4.2 按6.5的规定进行测试,测试结果应符合:
 - a) 当呼气阀减压至 -1180 Pa 时,全面罩呼气阀于45s内负压值下降不应大于 500 Pa ;
 - b) 当呼气阀减压至 -1180 Pa 时,半面罩呼气阀恢复至常压的时间不应小于20s。

5.1.5 面罩泄漏率

按6.6的规定进行测试,测试结果应符合:

- a) 全面罩的泄漏率不应大于0.05%;
- b) 半面罩的泄漏率不应大于2%。

5.1.6 面罩死腔

按6.7的规定进行测试,测试结果不应大于1%。

5.1.7 视野

按 6.8 的规定进行测试,测试结果应符合表 1 要求。

表 1 面罩视野

项 目		全面罩		半面罩
		大眼窗	双眼窗	
视野	总视野/%	≥70	≥65	—
	双目视野/%	≥55	≥24	≥65
	下方视野/°	≥35	≥35	≥35

5.1.8 面罩的吸气阻力和呼气阀阻力

按 6.9、6.10 的规定进行测试,测试结果应符合表 2 要求。

表 2 面罩的吸气阻力和呼气阀阻力

测试项目	吸气阻力/Pa	呼气阀阻力/Pa
全面罩	≤40	≤100
半面罩	≤20	≤50

5.1.9 面罩观察眼窗

5.1.9.1 按 6.11 的规定进行测试,镜片的透光率(透光比)不应小于 89%。

5.1.9.2 按 GB 14866-2006 中 6.2.1 的规定进行测试,镜片不能破碎。

5.1.10 面罩与过滤件结合强度

按 6.12 的规定进行测试,测试结果应符合:

- 全面罩与过滤件接头的结合力不应小于 250 N,不能有明显的破坏;
- 半面罩与过滤件接头的结合力不应小于 50 N,不能有明显的破坏;
- 带导气管的全面罩,导气管与全面罩的结合力不应小于 50 N。

5.1.11 头带强度

按 6.13 的规定进行测试,测试结果应符合:

- 全面罩头带应能够经受 150 N 的拉力持续时间 10 s,不发生破断;
- 半面罩头带应能够经受 50 N 的拉力持续时间 10 s,不发生破断。

5.1.12 导气管

5.1.12.1 导气管应具有良好的伸缩性,弯曲成各种形状时应能保证气流通畅。

5.1.12.2 按 6.14 的规定进行测试,导气管内压力值应在 15 s 内不变化。

5.1.12.3 导气管长度应为(50~100)cm。

5.2 过滤件

5.2.1 外观要求

过滤件外观应平滑,无毛刺,无影响致密性的缺陷。

5.2.2 过滤件的质量

- 直接连接半面罩的过滤件总质量不应大于 300 g;
- 直接连接全面罩的过滤件总质量不应大于 500 g。

5.2.3 过滤件的通气阻力

按 7.5 规定的条件测试,测试结果应符合表 3 的要求。

表3 过滤件的通气阻力

单位为帕

过滤件级别	4级		3级		2级		1级	
	30 L/min	95 L/min	30 L/min	95 L/min	30 L/min	95 L/min	30 L/min	95 L/min
普通过滤件	≤180	≤640	≤200	≤770	≤120	≤560	≤80	≤400
综合过滤件	≤200	≤770	≤220	≤820	≤140	≤610	≤120	≤560
多功能过滤件	≤180	≤640	≤200	≤770	≤120	≤560	≤80	≤400
特殊过滤件	≤180	≤640	≤200	≤770	≤120	≤560	≤80	≤400

5.2.4 过滤件的排尘量

按7.6的规定进行排尘量测试, A型、CO型过滤件的排尘量不应大于0.24 mg, 其他类型过滤件的排尘量不应大于0.12 mg。

5.2.5 过滤件的致密性

5.2.5.1 过滤件(罐型)按7.7规定的条件测试, 1 min内不应有气泡逸出。

5.2.5.2 过滤件(盒型)应密封包装。

5.2.6 过滤件强度

按7.8规定的条件测试, 过滤件(罐型)的致密性应符合5.2.5.1的要求。

5.2.7 综合过滤件的滤烟性能

按7.9的规定进行滤烟性能测试, 测试结果应符合表4的要求。

表4 综合过滤件的滤烟性能

级别	P3	P2	P1
效率/%	≥99.99	≥99.0	≥95.0

5.2.8 过滤件的标色及防护时间

5.2.8.1 标色色条要环绕过滤件一周, 色条宽度不应小于3 mm。

5.2.8.2 普通过滤件的标色应符合表5的规定; 多功能过滤件应标识每种防护气体在表5中规定的相应标色, 两色条间无间隔; 综合过滤件的标色要在表5规定的标色基础上加粉色色条, 两色条间无间隔。

5.2.8.3 按7.10的规定进行防护时间的测试, 普通过滤件的防护时间应符合表5的规定; 多功能过滤件的防护时间应能分别满足表5中对每种气体的要求; 综合过滤件的防护时间与相对应的普通过滤件的防护时间相同, 应符合表5的规定。

5.2.8.4 特殊过滤件的标色及防护性能

5.2.8.4.1 特殊过滤件的标色应为紫色。

5.2.8.4.2 应在过滤件上清晰标明防护气体名称。

5.2.8.4.3 特殊过滤件的防护时间:

a) 测试介质浓度: 由制造厂商提出;

b) 防护时间: 按照式(1)计算:

$$t = \frac{100\ 000}{C_i} \dots\dots\dots(1)$$

式中:

t ——防护时间, 单位为分(min);

C_i ——制造厂商提出的测试介质浓度, 单位为毫升每立方米(mL/m³)。

表 5 过滤件的标色及防护时间

过滤件 类型	标色	防护对象 举例	测试介质	4级		3级		2级		1级		穿透浓度/ (mL/m ³)
				测试介 质浓度/ (mg/L)	防护 时间/ min ≥	测试介 质浓度/ (mg/L)	防护 时间/ min ≥	测试介 质浓度/ (mg/L)	防护 时间/ min ≥	测试介 质浓度/ (mg/L)	防护 时间/ min ≥	
A	褐	苯、苯胺 类、四氯化 碳、硝基 苯、氯化苣	苯	32.5	135	16.2	115	9.7	70	5.0	45	10
B	灰	氯化氢、氢 氰酸、氟气	氢氰酸 (氯化氢)	11.2(6)	90 (80)	5.6 (3)	63 (50)	3.4 (1.1)	27 (23)	1.1 (0.6)	25 (22)	10 ^a
E	黄	二氧化硫	二氧化硫	26.0	30	13.3	30	8.0	23	2.7	25	5
K	绿	氨	氨	7.1	55	3.6	55	2.1	25	0.76	25	25
CO	白	一氧化碳	一氧化碳	5.8	180	5.8	100	5.8	27	5.8	20	50
Hg	红	汞	汞	—	—	0.01	4 800	0.01	3 000	0.01	2 000	0.1
H ₂ S	蓝	硫化氢	硫化氢	14.1	70	7.1	110	4.2	35	1.4	35	10

注：本标准过滤件与原标准的对照参见附录 A。

^a C₂N₆ 有可能存在于气流中，所以(C₂N₆ + HCN)总浓度不能超过 10 mL/m³。

6 面罩测试方法

6.1 测试样品

测试样品应符合产品标识的描述,功能有效。测试样品的总数量应根据测试的具体要求确定,参见附录 C。

6.2 外观检查

在进行实验室性能测试前,应对样品进行目测外观检查,样品应符合 5.1.1 的要求。

6.3 预处理

6.3.1 设备

- a) 高温试验箱技术性能应符合 GB/T 11158—2008 的要求;
- b) 低温试验箱技术性能应符合 GB/T 10589—2008 的要求;
- c) 湿热试验箱技术性能应符合 GB/T 10586—2006 的要求。

6.3.2 方法

将样品从原包装中取出,按照顺序依次进行下列条件处理:

- a) 在 $(70 \pm 3)^\circ\text{C}$,相对湿度小于 20% 的高温试验箱中放置 $(72 \pm 3)\text{h}$;
- b) 在 $(70 \pm 3)^\circ\text{C}$,相对湿度 $(95 \sim 100)\%$ 的湿热试验箱中放置 $(72 \pm 3)\text{h}$;
- c) 在 $(-30 \pm 3)^\circ\text{C}$ 的低温试验箱中放置 $(24 \pm 1)\text{h}$ 。

在进行每一步骤前,应在样品温度恢复至室温后至少 4 h 再进行后续测试。

注:预处理应确保样品在不受热冲击的方式下进行。

6.4 阻燃性测试

6.4.1 样品数量

1 个未处理样品。

6.4.2 测试步骤

按 GB 2626—2006 中 6.15.3 的规定进行。

6.4.3 测试结果

测试结果应符合 5.1.3 的要求。

6.5 呼气阀气密性测试

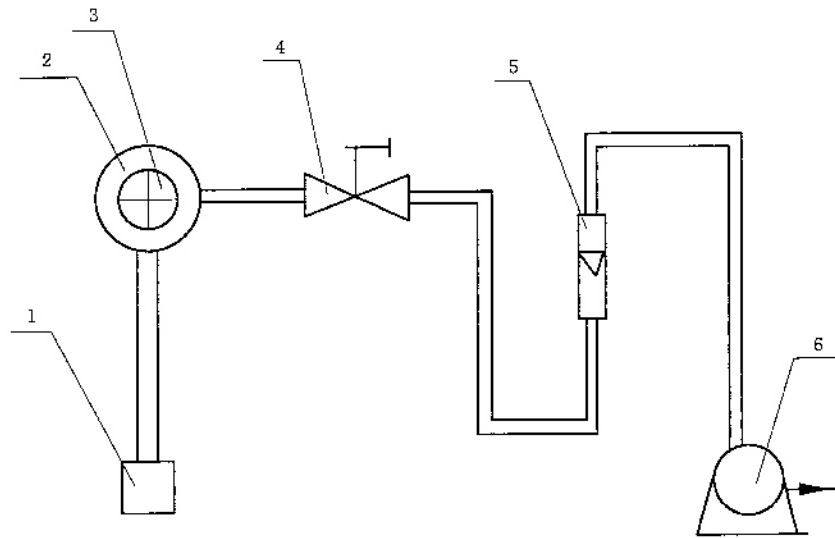
6.5.1 样品数量

呼气阀应从面罩罩体上取样。

4 个样品,其中 2 个为未处理样品,2 个为经过预处理后样品。

6.5.2 测试装置

测试装置示意图 1。



- 1——微压计；
- 2——定容腔体；
- 3——被测呼气阀；
- 4——抽气控制阀；
- 5——空气流量计；
- 6——抽气泵。

图 1 呼气阀气密性测试装置示意图

6.5.2.1 定容腔体:容积(150±10)mL。

6.5.2.2 气体流量计:量程(0~800)mL/min,精度 1 级。

6.5.2.3 微压计:量程(0~2 000)Pa,精度 1 Pa。

6.5.2.4 秒表:精度 0.1 s。

6.5.3 测试条件

6.5.3.1 常温常压,相对湿度应小于 75%。

6.5.3.2 呼气阀与定容腔体应气密,与水平垂直,阀片不应受力而变形,呼气阀应清洁干燥。

6.5.4 测试步骤

6.5.4.1 将定容腔体与呼气阀的通气孔封闭,抽气至-1 180 Pa,关闭抽气控制阀后,2 min 内不应观察到压力变化。

6.5.4.2 将呼气阀装在定容腔体上,以不大于 500 mL/min 的流速抽气至定容腔体内为-1 250 Pa,关闭控制阀。

6.5.4.3 当系统为-1 180 Pa 时开始计时。

6.5.5 测试结果

6.5.5.1 全面罩记录 45 s 时负压变化值。

6.5.5.2 半面罩记录恢复到 0 Pa 时所需的时间。

6.5.5.3 测试结果应符合 5.1.4 的规定,4 个样品中有一个不合格则视为未通过。

6.6 面罩泄漏率的测试——油雾法

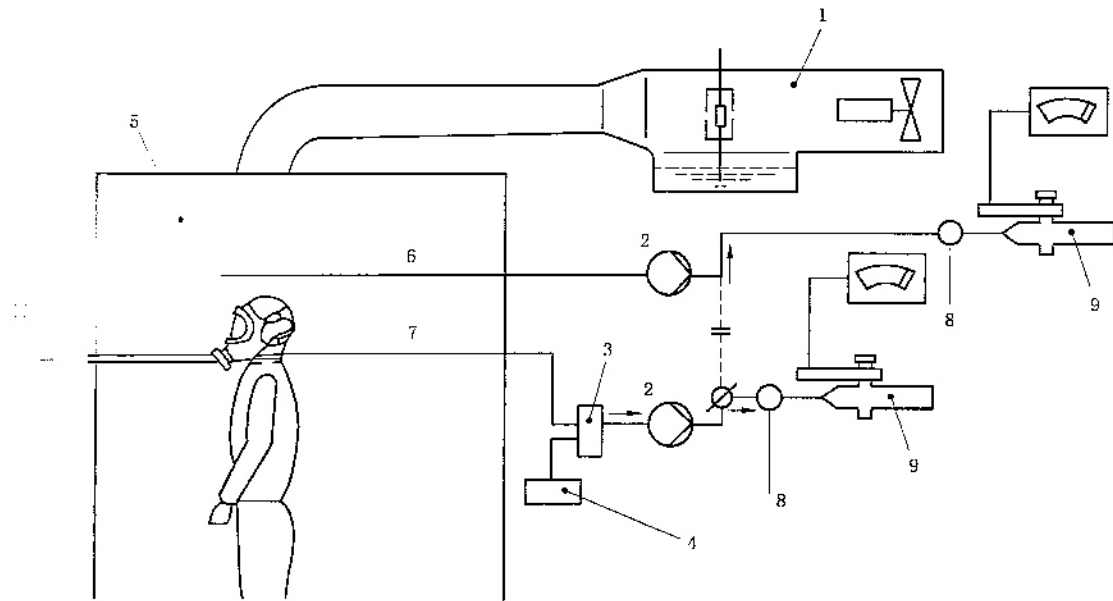
6.6.1 样品数量

4 个样品,其中 2 个为未处理样品,2 个为预处理后样品。

面罩应正确装配制造商提供的过滤件或导气管。

6.6.2 测试装置

测试装置示意图见图 2。



- 1——油雾发生器；
- 2——抽气泵；
- 3——调节阀；
- 4——过滤件；
- 5——检测仓；
- 6——检测仓采样管；
- 7——受试面罩采样管；
- 8——补充新鲜空气；
- 9——光度计；
- 10——新鲜空气。

图2 面罩泄漏率测试装置示意图

6.6.2.1 油雾发生装置：使用玉米油，能发生气量不低于100 L/min的气溶胶状油雾，油雾的空气动力学粒径分布应为 $(0.02\sim 2)\mu\text{m}$ ，质量中位径约为 $0.3\mu\text{m}$ 。且发生装置附带有大粒径油雾分离器以及控制工作条件的各种组成部分。

6.6.2.2 检测仓：有玻璃壁的密室，其大小应允许受试人员完成规定动作，有油雾入口和溢出口并允许取样管路通出和受试人员吸气流从外部通入。油雾室亦可用木材、塑料等制成。检测仓内有效空间的浓度变化不应超过10%。

6.6.2.3 光度计：检测范围为 $(0.001\sim 200)\text{mg}/\text{m}^3$ ，精度为1%，响应时间不大于500 ms。

6.6.2.4 采样流量： $(1\sim 2)\text{L}/\text{min}$ 。

6.6.3 测试条件

6.6.3.1 每个面罩按其适配范围选择头、面部尺寸符合的人员10名进行配戴测试。受试者应将胡须刮干净。面罩佩戴应以受试者感觉合适为度，头带调节不应过紧或过松。按GB/T 5703-1999的要求测量并记录受试者的形态面长和面宽数据。

6.6.3.2 检测仓油雾浓度应在 $(150\sim 200)\text{mg}/\text{m}^3$ 范围内。

6.6.3.3 过滤件对油雾过滤效率应高于99.995%，若制造商无此油雾过滤效率的过滤件，测试过程中允许用高于99.995%的过滤件替代，但应能与面罩装配良好。

6.6.3.4 检测仓采样管的位置应位于受试者头部活动区域，被测样品上安装取样管，接口应保持气密，其管端应靠近口鼻区。

6.6.4 测试步骤

6.6.4.1 将油雾通入检测仓,将浓度调节到测试要求浓度并使其稳定,开动抽气泵,气流浓度经光度计测量,即为 C_c 。

6.6.4.2 受试者正确佩戴面罩,按使用方法作初步气密检查,调整合适,将取样管连接至光度计。

6.6.4.3 开动抽气泵,测取受试者在检测仓外无烟雾的空气中呼吸时面罩内气流的浓度,取 5 个数,其平均值为本底浓度 C_e 。

6.6.4.4 令受试者进入检测仓并按指令完成下列动作,测取每个动作下面罩内气流的浓度,各 5 个数,其平均值作为该动作的泄漏浓度 C 。

- a) 平静状态最少 1 min;
- b) 头部上下左右摆动最少 1 min;
- c) 讲话约 1 min。

6.6.5 测试结果

6.6.5.1 每个受试者在静、动、讲任一种状态的面罩泄漏率 K_x 按式(2)计算:

$$K_x = \frac{(C - C_e)}{C_c} \times 100 \quad \dots\dots\dots(2)$$

式中:

- K_x ——分别为静、动、讲时各动作的面罩泄漏率, %;
- C ——分别为静、动、讲时各动作的面罩内气流浓度,单位为毫克每立方米(mg/m^3);
- C_e ——被侧面罩本底浓度,单位为毫克每立方米(mg/m^3);
- C_c ——检测仓内油雾浓度,单位为毫克每立方米(mg/m^3)。

6.6.5.2 对每个受试者的面罩泄漏率按式(3)计算:

$$K_n = \frac{1}{3} \sum K_x \quad \dots\dots\dots(3)$$

式中:

- K_n ——每个受试者的面罩泄漏率, %;
- K_x ——静、动、讲每个动作的面罩泄漏率, %。

6.6.5.3 测试结果

样品的泄漏率按式(4)计算:

$$K = \frac{1}{10} \sum K_n \quad \dots\dots\dots(4)$$

式中:

- K ——每个面罩的泄漏率, %;
- K_n ——每个受试者的面罩泄漏率, %。

测试结果应符合 5.1.5 的要求,4 个样品中有一个不合格则视为未通过。

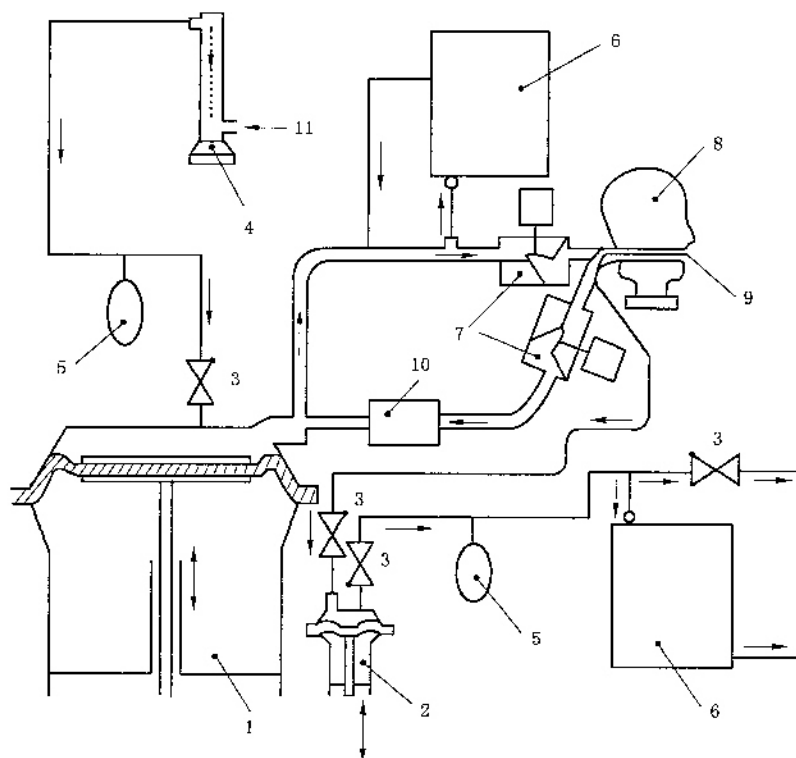
6.7 面罩死腔测试

6.7.1 样品数量

2 个样品,其中 1 个为未处理样品,1 个为预处理后样品。

6.7.2 测试设备

测试装置示意图 3。



- 1 —呼吸机；
- 2 —辅助泵；
- 3 —单向阀；
- 4 —流量计；
- 5 —补偿袋；
- 6 —二氧化碳气体分析仪；
- 7 —电磁阀；
- 8 —测试头模；
- 9 —吸入气体取样管；
- 10 —二氧化碳吸收器；
- 11 —二氧化碳。

图3 面罩死腔测试装置

6.7.2.1 呼吸机：模拟呼吸频率调节范围为(10~40)次/min，模拟呼吸潮气量调节范围为(0.5~3.0) L/min。

6.7.2.2 二氧化碳(CO₂)气源：CO₂的体积分数为(5.0±0.1)%。

6.7.2.3 CO₂流量计：量程不低于40 L/min，精度为2级。

6.7.2.4 CO₂分析仪器：量程不低于12%，精度不低于0.1%。

6.7.2.5 测试装置气路的总死腔(不包括呼吸机)不应超过2 000 mL。

6.7.2.6 电风扇：应用电风扇在被测样品侧面吹风，使气流在面罩前的流速为0.5 m/s。

6.7.3 测试步骤

6.7.3.1 将面罩正确地佩带到测试头模上，面罩应气密无变形。必要时，可用PVC带或其他合适的密封剂将面罩的周边与测试头模密封。

6.7.3.2 将呼吸机调整到呼吸频率25次/min，呼吸潮气量2 L/次。

6.7.3.3 CO₂应通过一个流量计、补偿袋和单向阀送入呼吸机内。为防止CO₂的聚集，在电磁阀和呼吸机之间的吸气回路上应使用CO₂吸收器。

6.7.3.4 连续测量并记录吸入气体中的 CO₂ 含量,测试应进行至 CO₂ 浓度达到稳定时为止。

6.7.3.5 检测离测试头模鼻端 1 m 远处的环境中的 CO₂ 浓度。当吸入气体中的 CO₂ 浓度达到稳定时,即刻测量环境中的 CO₂ 浓度。环境中的 CO₂ 浓度也可在 CO₂ 气源关闭之后,从取样管中进行测量。只有当环境中的 CO₂ 浓度低于 0.1%时,测试结果才被认为有效。

6.7.4 测试结果

6.7.4.1 从吸入气体中的 CO₂ 含量的测量值中扣除检测环境中的 CO₂ 浓度。受试样品应进行 3 次测试,其平均值即为吸入气体中的 CO₂ 含量。

6.7.4.2 测试结果应符合 5.1.6 的规定,2 个样品中有一个不合格则视为未通过。

6.8 视野

6.8.1 样品数量

1 个未处理样品,面罩上正确装配制造商提供的过滤件或导气管。

6.8.2 测试装置

6.8.2.1 视野计

视野计由三部分组成:

- a) 半圆弧弓:半径(300~340)mm 可以绕通过其中点 0°的水平半径而转动,两边自 0°起每 5°有一刻度延伸至 90°弧弓上装有可滑动的白色视标;
- b) 记录装置:记录针通过轴轮等组件与视标连动,将视标的方位和角度对应地记录在视野图纸上;
- c) 座架:用以支撑半圆弧弓及固定记录装置。

6.8.2.2 测试头模

头模本身的视野应符合中国成年人平均视野,两眼瞳孔位置装置小灯泡,两眼瞳孔距离应符合 GB/T 2428—1998 的规定,灯泡顶点连线在两眼 midpoint 后(7±0.5)mm,测试头模在工作台上安装的位置应能使左右眼分别置于半圆弧弓的圆心处,并直视其“0”点。

6.8.2.3 记录纸与记录装置配套使用,上印有平均视野曲线。

6.8.2.4 求积仪:精度 0.1 cm²。

6.8.3 测试要求

6.8.3.1 测试工作应在暗室中进行。

6.8.3.2 正确佩带面罩,头带应调节适宜,注意面罩在头模上的左右对称性。

6.8.4 测试步骤

6.8.4.1 检查视野计记录装置和视标连动工作是否正确并仔细校正,在记录台上正确装好记录纸,把受试面具佩带在测试头模上调整正确,不过松、过紧。将戴着面具的测试头模放在座上使左或右眼处于弧弓圆心,并接通该眼灯泡电源。从垂直或水平的任一方位开始每(15~30)°之间测量一点,直至全方位都测到。

6.8.4.2 移动头模按 6.8.4.1 对另一眼测量然后取下记录纸。

6.8.4.3 将面罩脱下,重新调整,按上述步骤重复测 3 次。

6.8.5 测试结果

6.8.5.1 把每张记录纸上所记的点分别按左右眼视野连接成封闭曲线除特殊点外一般要自然平滑。

6.8.5.2 用求积仪分别量取每张记录纸上双目视野图和总视野图的面积 S_i,设未戴面罩的相应平均视野图面积 S,测得视野保存率 τ。

$$\tau = \frac{\gamma \cdot S_i}{S} \times 100 \dots\dots\dots(5)$$

式中:

τ——视野保存率,%;

- γ ——校正系数,由图 4 给出;
 S_2 ——双目视野图和总视野图面积,单位为平方厘米(cm^2);
 S ——平均视野图面积,单位为平方厘米(cm^2)。

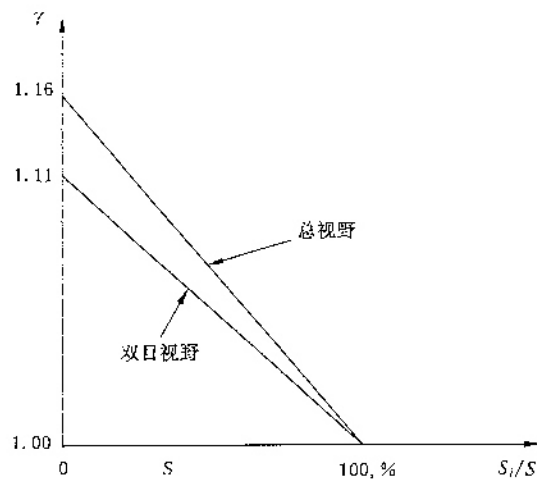


图 4 总视野和双目视野校正系数图

- 6.8.5.3 按照每张视野图左右视野曲线的下方交点的位置,得出下方视野值($^{\circ}$)。
 6.8.5.4 求出受试面罩 3 次视野结果的平均值。
 6.8.5.5 测试结果应符合 5.1.7 的规定。

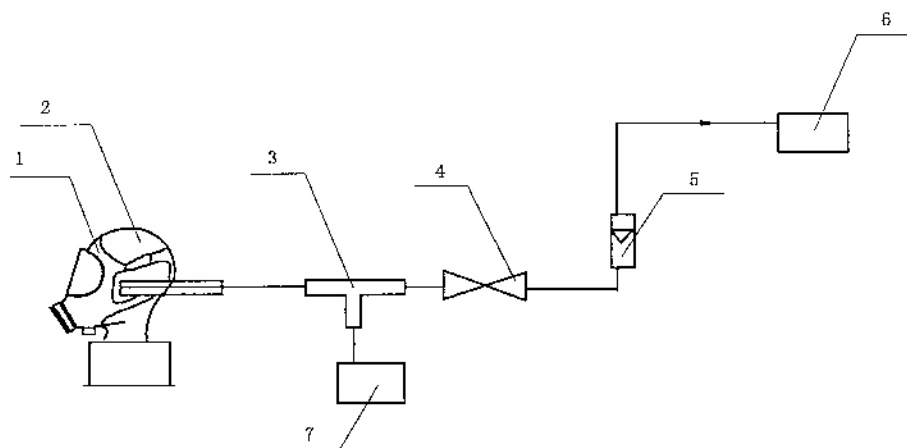
6.9 吸气阻力测试

6.9.1 样品数量

3 个未处理样品。

6.9.2 测试装置

测试装置示意图 5。



- 1——受试面罩;
 2——测试头模;
 3——测压三通管;
 4——调节螺旋夹;
 5——空气流量计;
 6——抽气泵;
 7——压力计。

图 5 吸气阻力测试装置示意图

- 6.9.2.1 流量计:量程为(0~40)L/min,精度1级。
- 6.9.2.2 压力计:量程为(0~2 000)Pa,精度为1 Pa。
- 6.9.2.3 测试头模:主要尺寸应参考附录B的要求,分为大号、中号和小号。
- 6.9.2.4 抽气泵:抽气流量不低于150 L/min。

6.9.3 测试步骤

- 6.9.3.1 将通气量调节至(30±0.6)L/min,测量并记录系统的阻力 P_1 。
- 6.9.3.2 将面罩按照制造商推荐的方法佩戴在匹配的测试头模上,调节通气量(30±0.6)L/min,测量并记录阻力 P_2 。

6.9.4 结果计算

面罩吸气阻力按照式(6)进行计算:

$$P = P_2 - P_1 \quad \dots\dots\dots(6)$$

式中:

- P ——面罩吸气阻力,单位为帕(Pa);
- P_1 ——系统吸气阻力,单位为帕(Pa);
- P_2 ——面罩和系统吸气阻力,单位为帕(Pa)。

测试结果应符合5.1.8的规定,3个面罩有一个不合格,则视为测试未通过。

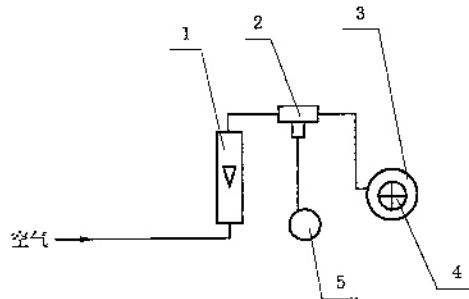
6.10 呼气阀阻力测试

6.10.1 样品数量

3个未处理样品上的呼气阀,呼气阀应从面罩罩体上取样。

6.10.2 测试装置

测试装置示意图图6。



- 1——空气流量计;
- 2——测压三通管;
- 3——呼气阀座;
- 4——被测呼气阀;
- 5——压力计。

图6 呼气阀阻力测试装置示意图

- 6.10.2.1 流量计:量程为(0~40)L/min,精度1级。
- 6.10.2.2 压力计:量程为(0~2 000)Pa,精度为1 Pa。
- 6.10.2.3 测压三通:管内径 $\phi(16\pm0.5)$ mm,长度100 mm,传压孔在气流内的开口不大于 $\phi6$ mm。
- 6.10.2.4 空气压缩机:通气量不小于250 L/min。

6.10.3 测试步骤

- 6.10.3.1 将通气量调至(30±0.6)L/min,测量系统的阻力 P_1 。
- 6.10.3.2 将呼气阀装入测试系统,调节通气量(30±0.6)L/min,并记录测量阻力 P_2 。

6.10.4 测试结果

呼气阀阻力按照式(7)计算:

$$P = P_2 - P_1 \quad \dots\dots\dots(7)$$

式中:

P ——面罩呼气阀阻力,单位为帕(Pa);

P_1 ——系统呼气阀阻力,单位为帕(Pa);

P_2 ——面罩和系统呼气阀阻力,单位为帕(Pa)。

测试结果应符合 5.1.8 的规定,3 个样品有一个不合格,则视为测试未通过。

6.11 镜片透光率测试

6.11.1 样品数量

2 个样品,其中 1 个为未处理样品,1 个为预处理后样品。

6.11.2 测试步骤

按 GB 14866—2006 中 6.1.3 的规定进行测试。

6.11.3 测试结果

测试结果应符合 5.1.9.1 的规定,2 个面罩有一个不合格,则视为测试未通过。

6.12 面罩与过滤件结合强度测试

6.12.1 样品数量

2 个样品,其中 1 个为未处理样品,1 个为预处理后样品。

6.12.2 测试装置

测试装置示意图 7。

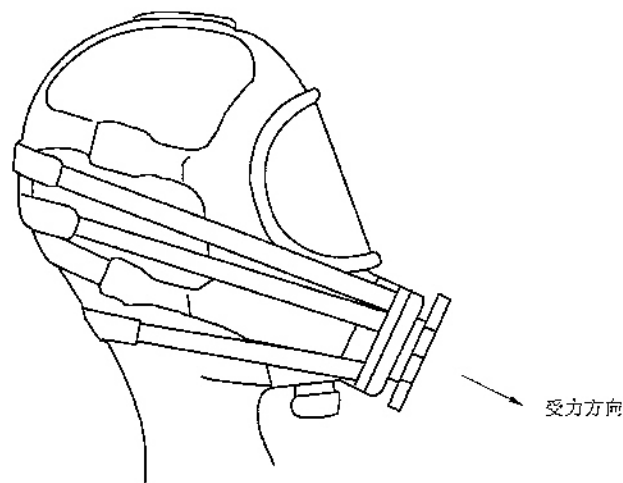


图 7 面罩与过滤件结合强度的测试

6.12.3 测试步骤

6.12.3.1 将面罩按照制造商推荐的方法佩戴在匹配的测试头模上,用带子将面罩固定在头型上,使施加的轴向拉力作用在连接部位而不是罩体上。

6.12.3.2 按照 5.1.10 的要求向连接部位施加轴向力,持续 10 s。观察连接部位的情况。

6.12.4 测试结果

测试结果应符合 5.1.10 的规定,2 个面罩有一个不合格,则视为测试未通过。

6.13 头带强度测试

6.13.1 样品数量

2 个样品,其中 1 个为未处理样品,1 个为预处理后样品。

6.13.2 测试步骤

按照 5.1.11 的要求分别对面罩的每根头带悬挂规定质量的重物,持续 10 s,观察头带有无明显损

伤或断裂。悬挂过程不对样品形成冲击。

6.13.3 测试结果

测试结果应符合 5.1.11 的规定,2 个面罩有一个不合格,则视为测试未通过。

6.14 面罩导气管气密性测试

6.14.1 样品数量

1 个未经预处理的导气管。

6.14.2 测试装置

测试装置示意图见图 8。

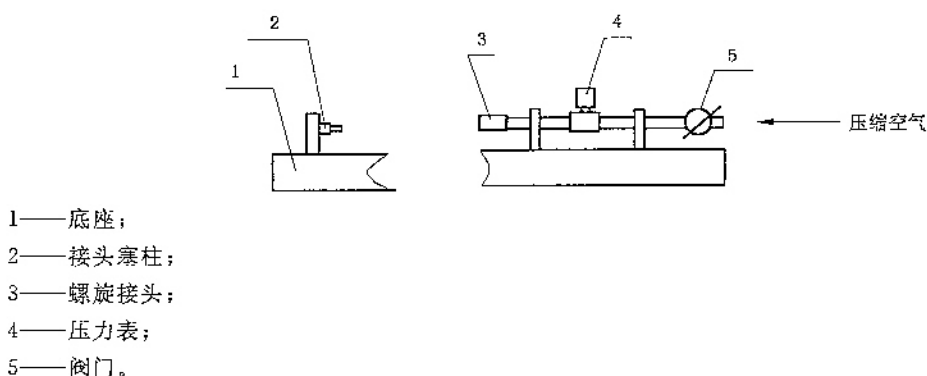


图 8 面罩导气管气密性测试装置示意图

压力表:量程(0~0.1)MPa,精度 1 级。

6.14.3 测试步骤

6.14.3.1 将装配好的导气管外套螺帽拧紧在螺旋接头上,另一端接在接头塞柱上。打开压缩空气,调节阀门,使导气管内压力达到 0.049 MPa,关闭阀门。

6.14.3.2 观察 15 s 内压力表的变化情况。

6.14.4 测试结果

测试结果应符合 5.1.12.2 的规定。

7 过滤件测试方法

7.1 总则

在所有条款的测试中,测试样品应全部符合要求,该条款检测视为通过。

7.2 测试样品

测试样品应符合产品标识的描述,功能有效。测试样品的总数量应根据测试的具体要求确定,参见附录 C。

7.3 外观检查

在进行实验室性能测试前,应对样品进行目测外观检查,样品应符合 5.2.1 的要求。

7.4 预处理

7.4.1 样品数量及要求

4 个未处理样品,样品为其最小包装状态。

7.4.2 温度预处理

7.4.2.1 设备

- a) 高温试验箱技术性能应符合 GB/T 11158—2008 的要求;
- b) 低温试验箱技术性能应符合 GB/T 10589—2008 的要求。

7.4.2.2 方法

将样品从原包装中取出,按照顺序依次进行下列条件处理:

- a) 在 $(70 \pm 3)^\circ\text{C}$,相对湿度小于20%的干燥高温试验箱中放置 $(24 \pm 1)\text{h}$;
 b) 在 $(-30 \pm 3)^\circ\text{C}$ 的低温试验箱中放置 $(24 \pm 1)\text{h}$ 。

样品温度恢复至室温后至少4 h再进行后续检测。

注:预处理应确保样品在不受热冲击的方式下进行。

7.4.3 机械强度预处理

按照 GB 2626 2006 中 6.2.2 的规定进行。

7.4.4 要求

2 个样品为依次经过温度和机械强度预处理,2 个样品为只经过机械强度预处理。

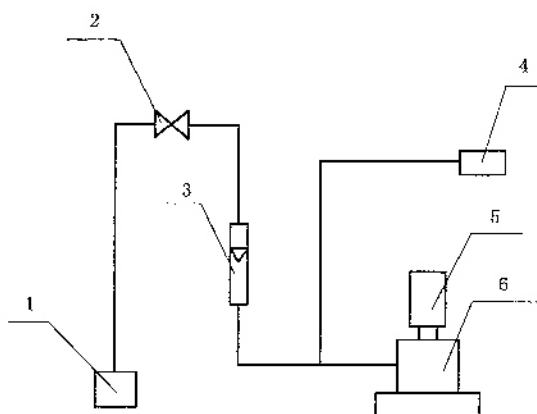
7.5 过滤件通气阻力测试

7.5.1 样品数量

4 个样品,其中 2 个为未处理样品,2 个为经过温度和机械强度预处理的样品。

7.5.2 测试装置

测试装置示意图见图 9。



- 1 空气压缩机;
 2 调节阀;
 3 气体流量计;
 4 微压计;
 5 过滤件;
 6 过滤件支座。

图 9 通气阻力测试装置示意图

7.5.2.1 微压计:量程为 $(0 \sim 2\ 000)\text{Pa}$,精度为 1 Pa。

7.5.2.2 气体流量计:量程 $(0 \sim 100)\text{L}/\text{min}$,精度 1 级。

7.5.3 测试条件

7.5.3.1 温度: $(16 \sim 32)^\circ\text{C}$ 。

7.5.3.2 相对湿度: $(30 \sim 60)\%$ 。

7.5.3.3 测试流量: $(30 \pm 0.6)\text{L}/\text{min}$; $(95 \pm 4)\text{L}/\text{min}$;若同时有两个及两个以上的过滤件同时装配在一个过滤式防毒面罩上,则通过每个过滤件的气体流量在总流量的基础上均分。

7.5.4 测试步骤

7.5.4.1 将空气流调整到规定范围。

7.5.4.2 测定出测试装置本身的阻力 P_1 。

7.5.4.3 将过滤件安装在支座,并使其气密,测定样品和测试装置的总阻力 P_2 (精确到 1 Pa)。

7.5.5 测试结果

过滤件的通气阻力按式(8)计算:

$$P = P_2 - P_1 \quad \dots\dots\dots(8)$$

式中:

- P ——过滤件的通气阻力,单位为帕(Pa);
- P_2 ——过滤件与测试装置的总阻力,单位为帕(Pa);
- P_1 ——测试装置的阻力,单位为帕(Pa)。

测试结果应符合 5.2.3 的规定。

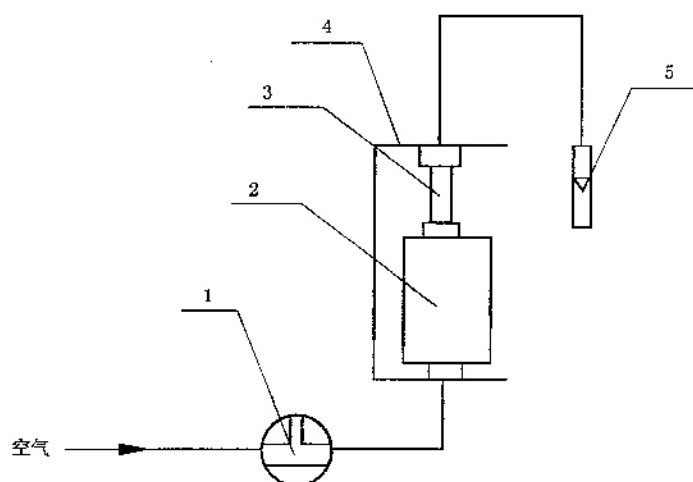
7.6 过滤件排尘量测试

7.6.1 样品数量

4 个样品,其中 2 个为未处理样品,2 个为依次经过温度和机械强度预处理的样品。

7.6.2 测试装置

测试装置示意图 10。



- 1——呼吸器;
- 2——过滤件;
- 3——气体涡流器;
- 4——过滤件夹具;
- 5——气体流量计。

图 10 过滤件排尘量试验装置示意图

注:呼吸器的频率和呼吸深度应可调节。

7.6.3 测试条件

- 7.6.3.1 空气流量:(60±1)L/min 脉冲气流。
- 7.6.3.2 呼吸频率:(21~24)次/min。
- 7.6.3.3 测试时间:1 min。
- 7.6.3.4 呼气吸气时间相同。
- 7.6.3.5 标准极差比色板

标准极差比色板分为两级:

- a) 0.12 mg 级极差比色板(相当于 2 mg/m³);
- b) 0.24 mg 级极差比色板(相当于 4 mg/m³)。

注:也可用标准比色片作为比色标准。

7.6.4 测试步骤

- 7.6.4.1 将仪器零件和测试样品擦拭干净。
- 7.6.4.2 将空气流量和呼吸频率调整到规定的范围。

7.6.4.3 将气体涡流器一端与样品连接,另一端的外套螺帽装入滤纸圆片(光滑面朝向过滤件),然后装在仪器装置的夹具上,进行测试。

7.6.4.4 测试结束后取出滤纸圆片与标准极差比色板进行比色。

7.6.5 测试结果

每型号的样品,用相对应的标准极差比色板进行比色,测试结果应符合 5.2.4 的规定。

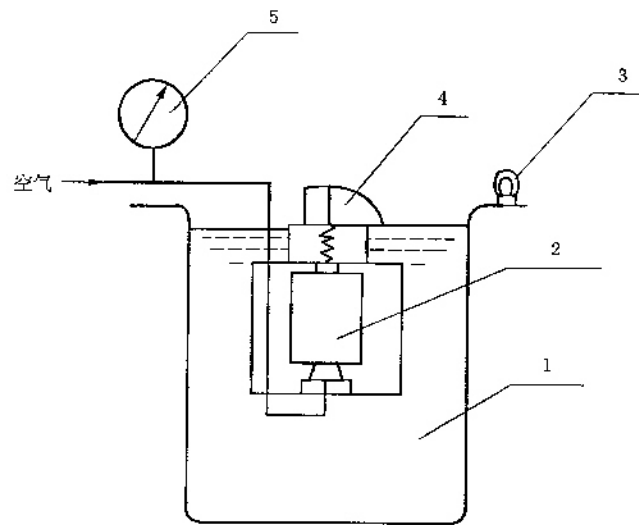
7.7 过滤件致密性测试

7.7.1 样品数量

4 个样品,其中 2 个为未处理样品,2 个为依次经过温度和机械强度预处理的样品。

7.7.2 测试装置

测试装置示意图 11。



- 1——水槽;
- 2——过滤件;
- 3——灯泡;
- 4——夹具;
- 5——压力表。

图 11 过滤件致密性测试装置示意图

7.7.3 测试条件

7.7.3.1 空气压力:(0~20)kPa,精度 1 级。

7.7.3.2 测试时间:1 min。

7.7.3.3 水温不高于 30 ℃。

7.7.4 测试步骤

打开水槽的灯,向水槽内注水,水面应浸没过滤件,过滤件顶部距离水面 2 cm。将被检验的过滤件夹入专用夹具内,夹紧过滤件;打开空气开关,调整压力,使进入过滤件内的空气压力为 (15 ± 2) kPa;将夹有过滤件的夹具浸入水槽内,保持 1 min,转动和倾斜过滤件,观察有无气泡逸出。

7.7.5 测试结果

测试结果应符合 5.2.5 的规定。

注:本条款测试仅适用于罐型过滤件。

7.8 过滤件强度测试

7.8.1 样品数量

4 个样品,其中 2 个为未处理样品,2 个为依次经过温度和机械强度预处理的样品。

7.8.2 测试步骤

7.8.2.1 将试样垂直放置,由 $(1\ 000\pm 5)$ mm高度自由落体到厚度为 (50 ± 2) mm的红松木板上。

7.8.2.2 对试样按7.7.4的规定进行气密性测试。

7.8.3 测试结果

测试结果应符合5.2.6的规定。

注:本条款测试仅适用于罐型过滤件。

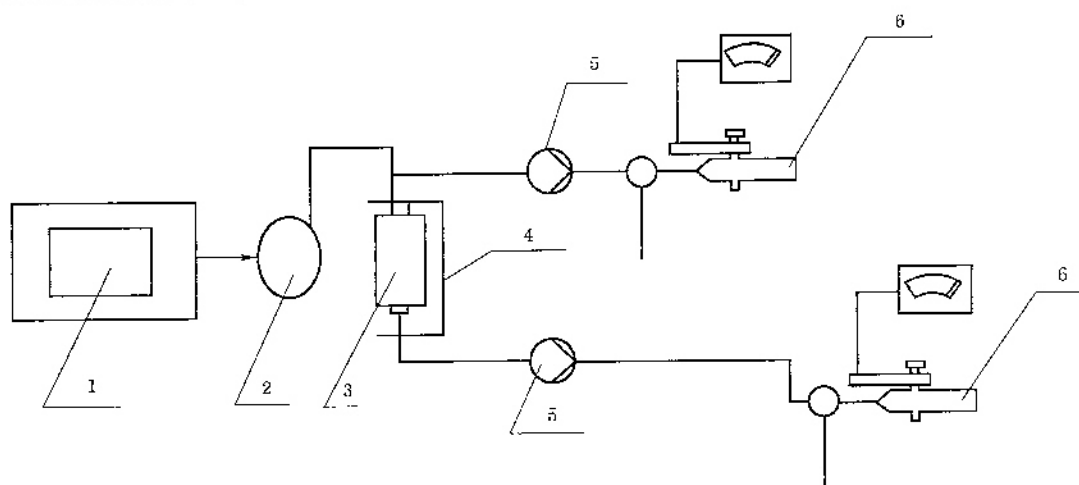
7.9 过滤件滤烟性能测试

7.9.1 样品数量

4个样品,其中2个为未处理样品,2个为依次经过温度和机械强度预处理的样品。

7.9.2 测试装置

测试装置示意图12。



- 1——油雾发生器;
- 2——缓冲器;
- 3——过滤件;
- 4——过滤件夹具;
- 5——抽气泵;
- 6——光度计。

图 12 过滤件滤烟性能测试装置图

7.9.2.1 油雾发生器:使用玉米油,能发生气量不低于 100 L/min 的气溶胶状油雾,粒径分布为 $0.02\ \mu\text{m}\sim 2\ \mu\text{m}$,质量中位径为 $0.3\ \mu\text{m}$ 。

7.9.3 测试条件

7.9.3.1 油雾浓度: $(150\sim 200)\text{ mg/m}^3$ 。

7.9.3.2 通过样品的气溶胶流量: $(30\pm 0.5)\text{ L/min}$ 。

7.9.3.3 光度计:检测范围 $(0.001\sim 200)\text{ mg/m}^3$,精度为 1% ,响应时间不大于 500 ms 。

7.9.4 测试步骤

7.9.4.1 将玉米油加入预热的油雾发生器,调整温度使油蒸发雾化,控制其浓度。

7.9.4.2 经光度计测定后,符合要求的油雾按照 $(30\pm 0.5)\text{ L/min}$ 流量通入过滤件,用另一台光度计测定其尾气油雾的散射光强度。

7.9.5 测试结果

过滤件的滤烟性能用式(9)计算:

$$K' = \frac{\rho_2}{\rho_1} \times 100 = \frac{I_2}{I_1} \times 100 \quad \dots\dots\dots(9)$$

式中：

- K' ——滤烟效率，%；
- ρ_2 ——尾气的油雾浓度，单位为毫克每立方米(mg/m^3)；
- ρ_1 ——油雾的初始浓度，单位为毫克每立方米(mg/m^3)；
- I_2 ——油雾浓度为 ρ_2 时的散射光强度；
- I_1 ——油雾浓度为 ρ_1 时的散射光强度。

当仪器自身的散射系数为 K_0 时，样品的滤烟效率按式(10)计算：

$$K = K' - K_0 \quad \dots\dots\dots(10)$$

式中：

- K ——过滤件滤烟效率，%；
- K' ——滤烟效率，%；
- K_0 ——仪器滤烟效率，%。

测试结果应符合 5.2.7 的规定。

7.10 防护时间测试的总方法

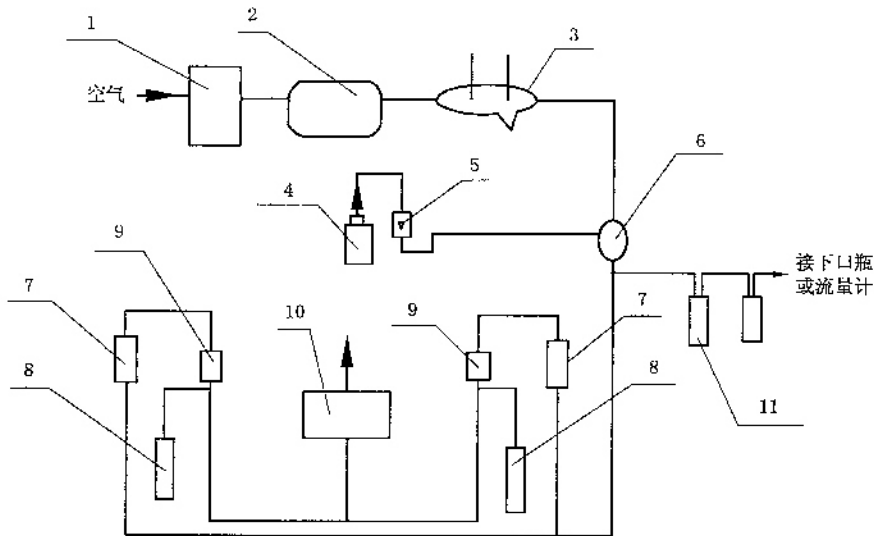
7.10.1 样品数量

4 个样品，其中 2 个为未处理样品，2 个为经过机械强度预处理的样品。

7.10.2 仪器设备

7.10.2.1 动态气体吸附装置

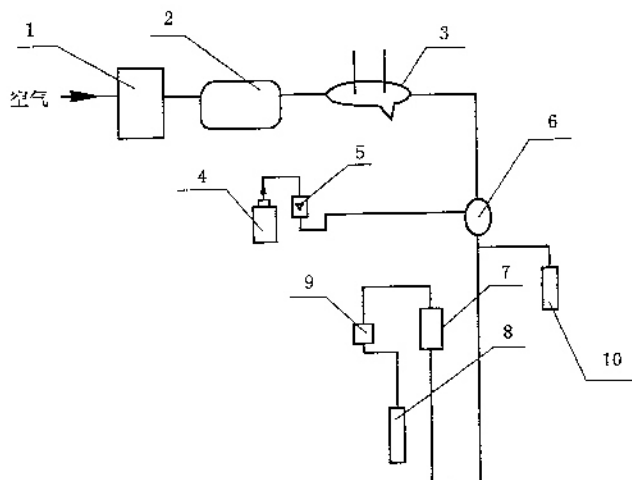
7.10.2.1.1 A 法动态气体吸附装置：见图 13。



- 1——净化器；
- 2——气体调湿装置；
- 3——温湿度显示装置；
- 4——测试介质发生装置或蒸发器；
- 5——流量计；
- 6——混合器；
- 7——过滤件；
- 8——指示瓶；
- 9——气体流量计；
- 10——废气吸收罐；
- 11——吸收瓶。

图 13 A 法动态气体吸附分析装置示意图

7.10.2.1.2 B法动态气体吸附装置:见图14。



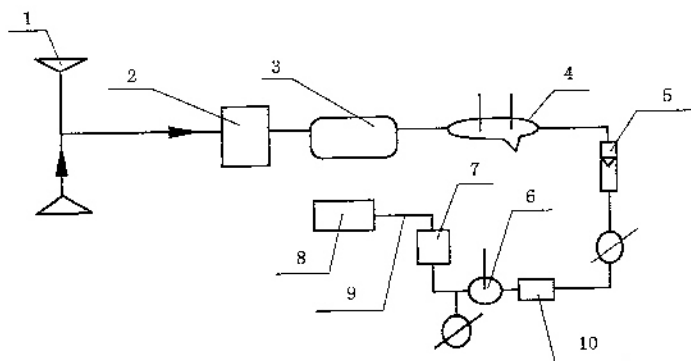
- 1— 空气净化器;
- 2— 气体调湿装置;
- 3— 温湿度显示装置;
- 4— 二氧化碳钢瓶;
- 5— 流量计;
- 6— 混合器;
- 7— 过滤件;
- 8— 红外气体分析仪;
- 9— 流量计;
- 10— 红外气体分析仪。

图 14 B法动态气体吸附装置示意图

7.10.2.1.2.1 红外气体分析仪

分析范围:($0\sim 1\times 10^{-2}$)mg/L,($0\sim 1\times 10^{-4}$)mg/L 各一台。

7.10.2.1.3 C法动态气体吸附装置:见图15。



- 1— 固定式螺旋夹;
- 2— 空气净化器;
- 3— 气体调湿装置;
- 4— 温度计;
- 5— 孔板式气体流量计;
- 6— 湿度计;
- 7— 过滤件;
- 8— 汞蒸气吸收器;
- 9— 指示管;
- 10— 恒温蒸发器。

图 15 C法动态气体吸附装置图

7.10.2.2 适用范围：

- A 法动态气体吸附装置：适用于对测试介质为氢氰酸、氯化氰、苯、氨、硫化氢、二氧化硫的防护时间测试；
- B 法动态气体吸附装置：适用于对测试介质为一氧化碳的防护时间测试；
- C 法动态气体吸附装置：适用于对测试介质为汞的防护时间测试。

7.10.2.3 蒸发器：蒸发器示意图 16。

单位为毫米

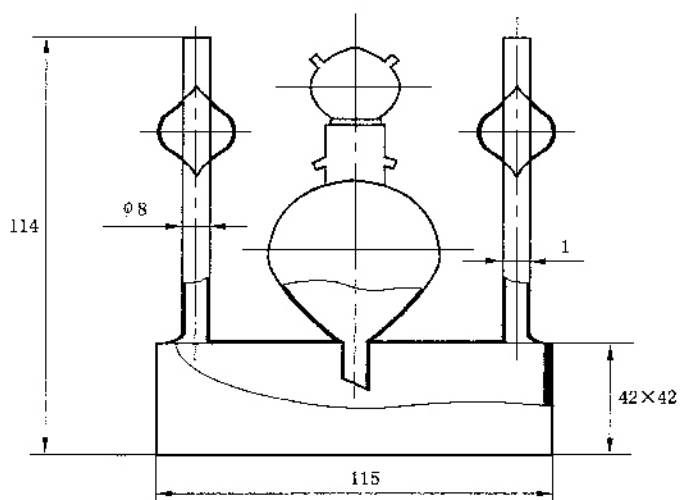


图 16 蒸发器示意图

7.10.2.4 指示瓶：指示瓶示意图 17。

单位为毫米

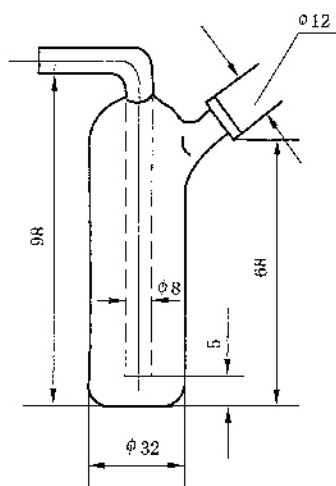


图 17 指示瓶示意图

7.10.2.5 吸收瓶：吸收瓶示意图 18。

单位为毫米

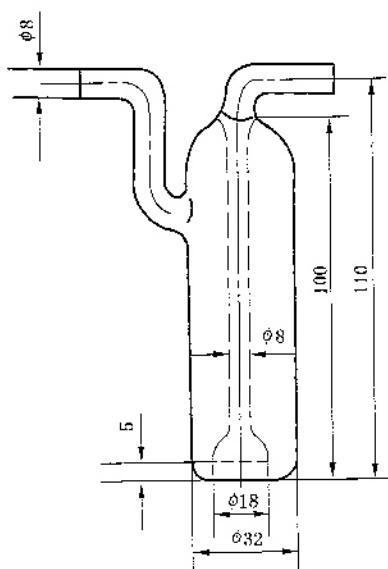


图 18 吸收瓶示意图

7.10.2.6 天平：精度 0.01 g。

7.10.2.7 计时器：分度值 0.1 s，精度 1 级。

7.10.2.8 温度计：(0~50)℃，精度为 0.1℃。

7.10.2.9 流量计：(30±0.3)L/min，精度 1 级。

7.10.3 测试条件

7.10.3.1 测试温度：(17~30)℃。

7.10.3.2 测试空气相对湿度：(50±3)%。

7.10.3.3 通过过滤件的气体流量：(30±0.3)L/min；若过滤件仅用于同时两个或两个以上装配在一个自吸过滤式防毒面罩上，则通过每个过滤件的气体流量在总流量的基础上均分。

7.10.4 测试介质蒸气浓度

测试介质蒸气浓度应符合表 5 的规定。

7.10.5 测试步骤

7.10.5.1 使仪器内压力为 13 kPa，保证在 1 min 内其压力下降不大于 270 Pa。

7.10.5.2 打开压缩空气阀门，调节总的空气流量。调节调湿装置的空气流量，用温度表控制气体的湿度。

7.10.5.3 调节通过过滤件的气体流量，根据温度计中干球的温度控制测试温度。

7.10.5.4 慢慢开启测试介质发生装置，调整测试介质流量计至事先校正过浓度的位置，同时用秒表计时。

7.10.5.5 测试结束后，关闭测试介质浓度控制阀门和测试介质发生装置上的阀门，继续通以干净空气对仪器吹洗 20 min。

7.10.6 混合气体中测试介质浓度的测定方法

7.10.6.1 重量法

用天平称量测试前后测试介质的质量（精确至 0.01 g），混合气体中测试介质质量浓度按式（11）计算：

$$\rho = \frac{m_1 - m_2}{t \times V} \times 1000 \quad \dots\dots\dots(11)$$

式中:

ρ ——混合气体中测试介质的质量浓度,单位为毫克每升(mg/L);

m_1 ——测试前测试介质的质量,单位为克(g);

m_2 ——测试后测试介质的质量,单位为克(g);

t ——测试的总时间,单位为分(min);

V ——总的空气流量,单位为升每分(L/min)。

7.10.6.2 化学吸收法

用两个吸收瓶各装入 25 mL 吸收液,串联接到测试装置上,见图 13。开启阀门混合气体以(50~100)mL 的速度通过吸收瓶,用下口瓶和量筒或流量计测定通气量。每次测试通过吸收瓶的气体体积在(1.5~3.0)L 之间。测试结束时关闭阀门,取下吸收瓶,将吸收液移入三角瓶中,用化学分析法测定出吸收液中测试介质质量,并根据下口瓶排出水的体积计算混合气体中测试介质蒸气的浓度。

7.10.6.3 仪器分析法

用相关的仪器设备对通入过滤件的混合气进行分析,通过仪器测定混合气体浓度。

7.10.7 测试介质蒸气透过过滤件的判定

7.10.7.1 指示法

在指示剂瓶中装入 20 mL 指示剂,接入测试装置中,见图 13。以(1.0±0.1)L/min 的速度通过,当微量测试介质透过过滤件时根据指示剂颜色变化来判断试验终点。

7.10.7.2 仪器分析法

可以采用仪器对透过过滤件的测试介质质量浓度进行测试,透过测试介质质量浓度达到表 5 的规定即为终点。

7.10.8 测试结果

在测试浓度下所测得的防护时间,按式(12)换算成标准浓度下的防护时间:

$$t = \frac{t_1 \times \rho_1}{\rho_0} \quad \dots\dots\dots(12)$$

式中:

t ——过滤件的防护时间,单位为分(min);

t_1 ——测试浓度下的防护时间,单位为分(min);

ρ_1 ——测试时混合气体中的测试介质质量浓度,单位为毫克每升(mg/L);

ρ_0 ——表 5 规定的标准浓度,单位为毫克每升(mg/L)。

过滤件的防护时间应符合 5.2.8 的规定。

7.11 对氢氟酸蒸气防护时间的测定方法

7.11.1 化学分析方法

7.11.1.1 试剂

- a) 氢氟酸:外观为无色透明液体,在有胶体硫和硫酸铁的情况下,允许稍现乳光;含量不低于 97.5%;硫化氢含量不超过 0.2%;安定剂硫酸含量 0.3%~0.5%;
- b) 硝酸银标准溶液: $c(\text{AgNO}_3) = 0.02 \text{ mol/L}$;
- c) 氢氧化钠标准溶液: $c(\text{NaOH}) = 0.1 \text{ mol/L}$;
- d) 碘化钾:分析纯;
- e) 氨水:分析纯;

- f) 定量分析指示剂:称取 2 g 碘化钾溶于 40 mL 氨水与 60 mL 水中;
- g) 氢氰酸蒸气透过过滤件的指示剂:称取 0.5 g 盐酸联苯胺,溶于 250 mL 热水中,冷却后加入 3% 的乙酸铜溶液 10 mL 和 5% 乙酸溶液 40 mL 配成的指示剂存放在棕色瓶中,存放时间不超过 15 天,如果在使用时发现指示剂变成蓝黑色,应更换。

7.11.1.2 测试介质的发生和浓度的测定

7.11.1.2.1 氢氰酸蒸气采用舟型瓶发生,舟型瓶放入 0 °C 的冰水浴中。

7.11.1.2.2 混合气体中氢氰酸蒸气浓度的测定

以重量分析为标准,同时用化学吸收分析法作为对照。

进行化学吸收分析时,用 50 mL 氢氧化钠标准溶液 [$c(\text{NaOH})=0.1 \text{ mol/L}$] 作为吸收液,吸收后,加入 1 mL 定量指示剂,用硝酸银标准溶液 [$c(\text{AgNO}_3)=0.02 \text{ mol/L}$] 滴至溶液呈淡混浊为终点。混合气体中氢氰酸蒸气的质量浓度按式(13)计算:

$$\rho_a = \frac{54.05 \times c_1 V_1}{V} \quad \dots\dots\dots(13)$$

式中:

ρ_a ——混合气体中氢氰酸蒸气的质量浓度,单位为毫克每升(mg/L);

c_1 ——硝酸银标准溶液的物质的量浓度,单位为摩尔每升(mol/L);

V_1 ——硝酸银标准溶液用量,单位为毫升(mL);

V ——通过吸收瓶的混合气体的体积,单位为升(L);

54.05——与 1.00 mL 硝酸银标准溶液 [$c(\text{AgNO}_3)=1.000 \text{ mol/L}$] 相当的以毫克表示的氢氰酸的质量。

7.11.1.3 氢氰酸蒸气透过过滤件的指示法

在指示瓶中注入 20 mL 蒸馏水,滴加 3~4 滴指示剂,当指示剂变为蓝色即为终点。

7.11.2 仪器分析法

7.11.2.1 仪器

气体分析仪:(0~13)mg/L;精度:0.1 mg/L;

(0~15)mL/m³;精度:1 mL/m³。

7.11.2.2 测试介质的发生和浓度的测定

7.11.2.2.1 氢氰酸的发生

氢氰酸蒸气采用舟型瓶发生,舟型瓶放入 0 °C 的冰水浴中,也可采用氢氰酸钢瓶进行发生。

7.11.2.2.2 氢氰酸浓度的测定

用气体分析仪对通入过滤件的混合气进行分析,通过仪器测定混合气体进入过滤件的浓度并使其达到表 5 的规定,开始进行测试。

7.11.2.3 氢氰酸蒸气透过过滤件的浓度测定

用气体分析仪对通过过滤件的混合气进行分析,通过仪器测定混合气体通过过滤件的浓度,当其达到表 5 的规定时即为测试终点。

7.12 对氯化氰蒸气防护时间的测定方法

7.12.1 化学分析方法

7.12.1.1 仪器

a) 7.10.2.1 中规定的 A 法动态气体吸附装置;

b) 自动电位滴定仪一套。

7.12.1.2 试剂

a) 氯化氰:外观为无色透明液体(允许略带淡黄色)含量不低于 96%;氢氰酸含量不大于 4%;氯化氢含量不大于 0.01%;无游离氯;安定剂(焦磷酸钠)含量为 0.3%~1.0%;

- b) 硝酸银标准溶液: $c(\text{AgNO}_3) = 0.02 \text{ mol/L}$;
- c) 硫氰酸钾标准溶液: $c(\text{KSCN}) = 0.02 \text{ mol/L}$;
- d) 氢氧化钠溶液: $w(\text{NaOH}) = 5\%$;
- e) 酚酞溶液: $w(\text{酚酞}) = 1\%$;
- f) 平平加(聚乙烯脂肪醇醚)溶液: 2% ;
- g) 硝酸: 分析纯;
- h) 碳酸氢钠: 分析纯;
- i) 吡啶(氮苯): 分析纯;
- j) 碘标准溶液: $c(1/2 \text{ I}_2) = 0.05 \text{ mol/L}$;
 $c(1/2 \text{ I}_2) = 0.01 \text{ mol/L}$;
- k) 三氧化二砷标准溶液: $c(1/4 \text{ As}_2\text{O}_3) = 0.02 \text{ mol/L}$;
- l) 淀粉溶液: 1% ;
- m) 指示剂:

1) 贮备液的配制: 在 700 mL 水中, 加 40 g 碳酸氢钠, 加热溶解, 在室温下加入 250 mL 氮苯和 0.05 mol/L 的碘溶液 50 mL, 放置 5 d 后作为贮备液。在贮备过程中, 应检查保证有过量的游离碘存在。

游离碘存在的检查方法: 在试管中加 (2~3) mL 贮备液和 1% 的淀粉溶液 2 mL, 此时应生成蓝色。

2) 透过指示剂的配制: 取 100 mL 贮备液, 加 1% 淀粉液 20 mL, 用水稀释至 (900~950) mL, 滴入三氧化二砷标准溶液 [$c(1/4 \text{ As}_2\text{O}_3) = 0.02 \text{ mol/L}$] 直到蓝色消失。用碘标准溶液 [$c(1/2 \text{ I}_2) = 0.02 \text{ mol/L}$] 回滴到呈蓝色, 然后准确地加入碘标准溶液 [$c(1/2 \text{ I}_2) = 0.01 \text{ mol/L}$] 5.0 mL。加水至 1 000 mL。此溶液即为使用的指示液, 指示剂配制后, 放置时间不得超过 8 h。

n) 硫酸铁铵饱和水溶液。

7.12.1.3 测试介质的发生和浓度的测定

7.12.1.3.1 氯化氰

采用装氯化氰的钢瓶发生。

7.12.1.3.2 混合气体中氯化氰蒸气浓度的测定

用 50 mL 氢氧化钠溶液 [$w(\text{NaOH}) = 5\%$] 作为吸收液。吸收液中氯化氰浓度分析允许使用自动电位滴定或化学滴定(手滴)两种方法。

a) 自动电位滴定分析

将吸收液及洗涤液汇集在 200 mL 的烧瓶中, 加入几滴酚酞。在搅拌下加入浓硝酸至红色褪去, 继续加浓硝酸 20 滴, 平平加溶液 8 滴, 待滴定。

检查自动电位测定仪使其呈工作状态, 用银电极作指示电极, 饱和氯化钾的特殊甘汞电极为参比电极(硝酸饱和液作电桥)插入待滴定溶液中, 调节零点电位在 700 mV 处, 终点电位为 -270 mV (即 430 mV 处), 开动电磁搅拌, 先观测初电位(约为 -100 mV)。然后用硝酸银标准溶液 [$c(\text{AgNO}_3) = 0.02 \text{ mol/L}$] 进行滴定, 到达终点, 滴定自行停止, 读取所消耗的硝酸银溶液的体积。

空白滴定: 取氢氧化钠溶液 [$w(\text{NaOH}) = 5\%$] 50 mL, 于 200 mL 烧杯中, 加入 30 mL 水和 1 滴酚酞指示剂, 在搅拌情况下加浓硝酸使红色褪去, 继续加浓硝酸 20 滴, 平平加溶液 8 滴, 按上述方法滴定, 读取消耗的硝酸银溶液体积。

混合气体中氯化氰质量浓度按式(14)计算

$$\rho_a = \frac{61.5 \times c_1 (V_1 - V_0)}{V} \quad \dots\dots\dots (14)$$

式中:

ρ_a ——混合气体中氯化氰质量浓度, 单位为毫克每升(mg/L);

c_1 ——硝酸银标准溶液的物质的量浓度,单位为摩尔每升(mol/L);

V_1 ——硝酸银标准溶液用量,单位为毫升(mL);

V_0 ——空白滴定硝酸银标准溶液用量,单位为毫升(mL);

V ——通过吸收瓶混合气体积,单位为升(L);

61.5——与 1.00 mL 硝酸银标准溶液 [$c(\text{AgNO}_3) = 1.000 \text{ mol/L}$] 相当的以毫克表示的氯化氰的质量。

b) 化学滴定分析

将吸收液和洗涤液汇集于 300 mL 三角瓶中,向三角瓶中加入几滴酚酞指示液,在搅拌下加浓硝酸至红色褪去为止,加过量浓硝酸 1.0 mL,滴入硝酸银标准溶液 [$c(\text{AgNO}_3) = 0.02 \text{ mol/L}$] 20 mL,加硫酸铁铵指示液(3~5)滴。摇匀后用硫氰化钾标准溶液 [$c(\text{KSCN}) = 0.02 \text{ mol/L}$] 进行滴定,直至溶液呈淡血色为止。

空白滴定:取氢氧化钠溶液 [$w(\text{NaOH}) = 5\%$] 50 mL 于三角瓶中,加 100 mL 水,加(2~3)滴酚酞溶液,用浓硝酸中和到红色褪去为止。加浓硝酸 1.0 mL、硝酸银标准溶液 [$c(\text{AgNO}_3) = 0.02 \text{ mol/L}$] 20 mL、硫酸铁铵指示液(3~5)mL,摇匀后用硫氰化钾标准溶液 [$c(\text{KSCN}) = 0.02 \text{ mol/L}$] 滴定至呈淡血色为止。然后按式(15)计算出硫氰化钾的空白滴定体积:

$$V_0 = 20 - V' \quad \dots\dots\dots(15)$$

式中:

V_0 ——硫氰化钾的空白滴定体积,单位为毫升(mL);

V' ——空白滴定时硫氰化钾标准溶液用量,单位为毫升(mL)。

混合气体中氯化氰质量浓度按式(16)计算:

$$\rho_x = \frac{61.5 \times [c_1 V_1 - c_2 (V_2 + V_0)]}{V} \quad \dots\dots\dots(16)$$

式中:

ρ_x ——混合气体中氯化氰质量浓度,单位为毫克每升(mg/L);

c_1 ——硝酸银标准溶液的物质的量浓度,单位为摩尔每升(mol/L);

V_1 ——硝酸银标准溶液用量,单位为毫升(mL);

c_2 ——硫氰化钾标准溶液的物质的量浓度,单位为摩尔每升(mol/L);

V_0 ——硫氰化钾空白滴定液体积,单位为毫升(mL);

V_2 ——硫氰化钾标准溶液用量,单位为毫升(mL);

V ——通过吸收瓶混合气体积,单位为升(L)。

7.12.1.4 氯化氰蒸气透过过滤件的指示方法

在指示剂瓶中放 20 mL 指示液,当指示液蓝色消失,即为终点。

7.12.2 仪器分析法

7.12.2.1 仪器

气体分析仪:(0~10)mg/L;精度:0.1 mg/L;

(0~15)mL/m³;精度:1 mL/m³。

7.12.2.2 测试介质的发生和浓度的测定

7.12.2.2.1 氯化氰的发生

采用装氯化氰的钢瓶发生。

7.12.2.2.2 氯化氰浓度的测定

用气体分析仪对通入过滤件的混合气进行分析,通过仪器测定混合气体进入过滤件的浓度并使其达到表 5 的规定,开始进行测试。

7.12.2.3 氯化氰透过过滤件的浓度测定

用气体分析仪对通过过滤件的混合气进行分析,通过仪器测定混合气体通过过滤件的浓度,当其达

到表 5 的规定时即为测试终点。

7.13 对苯蒸气防护时间的测定方法

7.13.1 化学分析方法

7.13.1.1 试剂

- a) 苯:分析纯;
- b) 硫酸:分析纯, $w(\text{H}_2\text{SO}_4)=98\%$;
- c) 亚硝酸钠:分析纯,经 $(105\sim 110)^\circ\text{C}$ 干燥;
- d) 指示剂:称取 2 g 干燥的亚硝酸钠溶解于 100 mL 硫酸中,只限当日使用。

7.13.1.2 测试介质的发生和浓度的测定

7.13.1.2.1 测试介质的发生

测试用蒸发器(舟形瓶)发生苯蒸气,蒸发器放在 35°C 的恒温水浴中。

7.13.1.2.2 混合气中苯测试介质浓度的测定

混合气体中苯蒸气的浓度用 7.10.6.1 重量法的规定进行测定。

7.13.1.3 苯蒸气通过过滤件的测定方法

在指示瓶中装入 20 mL 指示剂,指示剂由无色变成黄色即为终点。

7.13.2 仪器分析法

7.13.2.1 仪器

气体分析仪: $(0\sim 35)\text{mg/L}$;精度: 0.1 mg/L ;
 $(0\sim 15)\text{mL/m}^3$;精度: 1 mL/m^3 。

7.13.2.2 测试介质的发生和浓度的测定

7.13.2.2.1 苯的发生

测试用蒸发器(舟形瓶)发生苯蒸气,蒸发器放在 35°C 的恒温水浴中。

7.13.2.2.2 苯浓度的测定

用气体分析仪对通入过滤件的混合气进行分析,通过仪器测定混合气体进入过滤件的浓度并使其达到表 5 的规定,开始进行测试。

7.13.2.3 苯蒸气通过过滤件的浓度测定

用气体分析仪对通过过滤件的混合气进行分析,通过仪器测定混合气体通过过滤件的浓度,当其达到表 5 的规定时即为测试终点。

7.14 对氨气的防护时间的测定方法

7.14.1 化学分析方法

7.14.1.1 试剂

- a) 硫酸标准溶液: $c(1/2\text{H}_2\text{SO}_4)=0.02\text{ mol/L}$;
- b) 氢氧化钠标准溶液: $c(\text{NaOH})=0.02\text{ mol/L}$;
- c) 酚酞指示剂: $w(\text{酚酞})=1\%$;
- d) 甲基橙指示剂。

7.14.1.2 测试介质的发生和浓度的测定

7.14.1.2.1 测试介质发生

采用钢瓶装的液氮供气。

7.14.1.2.2 混合气中氨气测试介质浓度的测定

混合气体中氨气的浓度测定采用化学吸收分析法进行测定。

取 50.0 mL 硫酸标准溶液 [$c(1/2\text{H}_2\text{SO}_4)=0.02\text{ mol/L}$] 为吸收液,吸收后,以甲基橙作指示剂,用氢氧化钠标准溶液 [$c(\text{NaOH})=0.02\text{ mol/L}$] 滴定吸收液至黄色即为终点,其计算公式如式(17):

$$\rho_a = \frac{17.03 \times (c_2 V_2 - c_1 V_1)}{V} \dots\dots\dots (17)$$

式中:

ρ_a ——混合气流中氨的质量浓度,单位为毫克每升(mg/L);

c_2 ——硫酸标准溶液物质的量浓度,单位为摩尔每升(mol/L);

V_2 ——硫酸标准溶液用量,单位为毫升(mL);

c_1 ——氢氧化钠标准溶液物质的量浓度,单位为摩尔每升(mol/L);

V_1 ——氢氧化钠标准溶液用量,单位为毫升(mL);

V ——通过吸收瓶的混合气体的体积,单位为升(L);

17.03——与 1.00 mL 硫酸标准溶液 [$c(1/2\text{H}_2\text{SO}_4) = 1.000 \text{ mol/L}$] 相当的以毫克表示的氨的质量。

7.14.1.3 氨气透过过滤件的指示方法

在指示剂瓶中加入 20 mL 水,滴加(2~3)滴酚酞指示剂,指示剂由无色变为粉红色即为终点。

7.14.2 仪器分析法

7.14.2.1 仪器

气体分析仪:(0~10)mg/L;精度:0.1 mg/L;
(0~30)mL/m³;精度:1 mL/m³。

7.14.2.2 测试介质的发生和浓度的测定

7.14.2.2.1 氨气的发生

采用钢瓶装的液氨供气。

7.14.2.2.2 氨气浓度的测定

用气体分析仪对通入过滤件的混合气进行分析,通过仪器测定混合气体进入过滤件的浓度并使其达到表 5 的规定,开始进行测试。

7.14.2.3 氨气透过过滤件的浓度测定

用气体分析仪对通过过滤件的混合气进行分析,通过仪器测定混合气体通过过滤件的浓度,当其达到表 5 的规定时即为测试终点。

7.15 对硫化氢的防护时间的测定方法

7.15.1 化学分析方法

7.15.1.1 试剂

- a) 冰乙酸:分析纯;
- b) 碘标准溶液: $c(1/2\text{I}_2) = 0.02 \text{ mol/L}$;
- c) 高锰酸钾标准溶液: $c(1/5\text{KMnO}_4) = 0.01 \text{ mol/L}$;
- d) 硫代硫酸钠标准溶液: $c(\text{Na}_2\text{S}_2\text{O}_3) = 0.02 \text{ mol/L}$;
- e) 硫酸溶液: $c(1/2\text{H}_2\text{SO}_4) = 5 \text{ mol/L}$;
- f) 乙酸锌溶液:称取 2 g 乙酸锌和取 1 mL 冰乙酸,用 100 mL 容量瓶,配成 100 mL 水溶液;
- g) 指示剂:取 4 mL 高锰酸钾 [$c(1/5\text{KMnO}_4) = 0.01 \text{ mol/L}$] 标准溶液和 20 mL 硫酸 [$c(1/2\text{H}_2\text{SO}_4) = 5 \text{ mol/L}$] 溶液,配成 100 mL 水溶液。

7.15.1.2 测试介质的发生和浓度的测定

7.15.1.2.1 测试介质发生

采用钢瓶装的液硫化氢供气。

7.15.1.2.2 混合气中硫化氢测试介质浓度的测定

混合气体中硫化氢的浓度测定采用化学吸收分析法进行测定。

用 50 mL 乙酸锌溶液作为吸收液,吸收后加入 20.0 mL 碘标准溶液 [$c(1/2\text{I}_2) = 0.02 \text{ mol/L}$],用硫代硫酸钠标准溶液 [$c(\text{Na}_2\text{S}_2\text{O}_3) = 0.02 \text{ mol/L}$] 滴定,当滴定溶液呈浅黄色时加入 5% 的淀粉溶液

(3~4)mL,继续滴定至蓝色消失为终点。混合气体中硫化氢的质量浓度按式(18)计算:

$$\rho_a = \frac{17.1 \times (c_2 V_2 - c_1 V_1)}{V} \quad \dots\dots\dots (18)$$

式中:

- ρ_a ——混合气体中硫化氢的质量浓度,单位为毫克每升(mg/L);
- c_2 ——碘标准溶液之物质的量浓度,单位为摩尔每升(mol/L);
- V_2 ——碘标准溶液用量,单位为毫升(mL);
- c_1 ——硫代硫酸钠标准溶液之物质的量浓度,单位为摩尔每升(mol/L);
- V_1 ——硫代硫酸钠标准溶液用量,单位为毫升(mL);
- V ——通过吸收瓶的混合气体的体积,单位为升(L);

17.1——1.00 mL 碘标准溶液 [$c(1/2I_2)=1.000 \text{ mol/L}$] 相当的以毫克表示的硫化氢的质量。

7.15.1.3 硫化氢透过过滤件的指示方法

在瓶中注入 20 mL 指示剂,指示剂由粉红色变为无色即为终点。

7.15.2 仪器分析法

7.15.2.1 仪器

气体分析仪:(0~20)mg/L;精度:0.1 mg/L;
(0~15)mL/m³;精度:1 mL/m³。

7.15.2.2 测试介质的发生和浓度的测定

7.15.2.2.1 硫化氢的发生

采用钢瓶装的液硫化氢供气。

7.15.2.2.2 硫化氢浓度的测定

用气体分析仪对通入过滤件的混合气进行分析,通过仪器测定混合气体进入过滤件的浓度并使其达到表 5 的规定,开始进行测试。

7.15.2.3 硫化氢透过过滤件的浓度测定

用气体分析仪对通过过滤件的混合气进行分析,通过仪器测定混合气体通过过滤件的浓度,当其达到表 5 的规定时即为测试终点。

7.16 对二氧化硫的防护时间的测定

7.16.1 化学分析方法

7.16.1.1 试剂

- a) 盐酸:分析纯;
- b) 碘标准溶液: $c(1/2I_2)=0.02 \text{ mol/L}$;
- c) 硫代硫酸钠标准溶液: $c(Na_2S_2O_3)=0.02 \text{ mol/L}$;
- d) 高锰酸钾标准溶液: $c(1/5KMnO_4)=0.01 \text{ mol/L}$;
- e) 淀粉溶液:0.5%。

7.16.1.2 测试介质的发生和浓度的测定

7.16.1.2.1 测试介质的发生

采用钢瓶液态二氧化硫,也可采用发生方法制取二氧化硫。

7.16.1.2.2 混合气中二氧化硫测试介质浓度的测定

混合气体中二氧化硫的浓度测定采用化学吸收分析法进行测定。

用 50 mL 碘标准溶液 [$c(1/2 I_2)=0.02 \text{ mol/L}$] 作为吸收液,吸收后用硫代硫酸钠标准溶液 [$c(Na_2S_2O_3)=0.02 \text{ mol/L}$] 滴定过量的碘,当滴定到溶液变成淡黄色时加入 0.5% 的淀粉指示剂(4~5)mL,继续滴定至溶液蓝色消失为终点,其质量浓度按式(19)计算:

$$\rho_a = \frac{32.1 \times (c_2 V_2 - c_1 V_1)}{V} \quad \dots\dots\dots (19)$$

式中:

ρ_a ——混合气体中二氧化硫质量浓度,单位为毫克每升(mg/L);

c_2 ——碘标准溶液之物质的量浓度,单位为摩尔每升(mol/L);

V_2 ——碘标准溶液之用量,单位为毫升(mL);

c_1 ——硫代硫酸钠标准溶液之物质的量浓度,单位为摩尔每升(mol/L);

V_1 ——硫代硫酸钠标准溶液之用量,单位为毫升(mL);

V ——通过吸收瓶的混合气体的体积,单位为升(L);

32.1——与 1.00 mL 碘标准溶液 [$c(1/2I_2)=1.000 \text{ mol/L}$] 相当的以毫克表示的二氧化硫的质量。

7.16.1.3 二氧化硫通过过滤件的指示方法

在指示瓶中加入 20 mL 水,半滴(约 0.03 mL)高锰酸钾标准溶液 [$c(1/5KMnO_4)=0.01 \text{ mol/L}$], 指示液由粉红色变为无色即为终点。

7.16.2 仪器分析法

7.16.2.1 仪器

气体分析仪:(0~30)mg/L;精度:0.1 mg/L;

(0~10)mL/m³;精度:1 mL/m³。

7.16.2.2 测试介质的发生和浓度的测定

7.16.2.2.1 二氧化硫的发生

采用钢瓶液态二氧化硫,也可采用发生法制取二氧化硫。

7.16.2.2.2 二氧化硫浓度的测定

用气体分析仪对通入过滤件的混合气进行分析,通过仪器测定混合气体进入过滤件的浓度并使其达到表 5 的规定,开始进行测试。

7.16.2.3 二氧化硫透过过滤件的浓度测定

用气体分析仪对通过过滤件的混合气进行分析,通过仪器测定混合气体通过过滤件的浓度,当其达到表 5 的规定时即为测试终点。

7.17 对一氧化碳防护时间的测定

7.17.1 测试介质的发生

本方法是采用工业一氧化碳气体,也可自行发生。

7.17.2 混合气中一氧化碳测试介质的分析方法

混合气体中一氧化碳的浓度测定采用仪器分析法进行测定。

在 B 法气体动态吸附装置中(见图 14),开启压缩空气阀门,使空气进入过滤件,用阀门和流量计控制一氧化碳的流量,使干净空气与一氧化碳在同心套管内汇合后进入混合器,开启旁路阀门,使混合气体以 0.5 L/min 的流速,经流量计进入红外气体分析仪,对混合气体中一氧化碳的浓度进行测定。混合气体经调温调湿装置调整湿度,测量湿度后经流量计进入待测过滤件,其尾气放空,部分尾气以 0.5 L/min 的流量经缓冲器和流量计进入红外气体分析仪,测定尾气中一氧化碳的浓度。当其浓度达到 50 mL/m³ 时为终点。

7.18 对汞蒸气防护时间的测定

7.18.1 化学分析方法

7.18.1.1 试剂

a) 汞:分析纯;

b) 碘化钾:分析纯, $w(KI)=10\%$;

c) 硫酸铜:分析纯, $w(CuSO_4)=10\%$;

d) 亚硫酸钠:分析纯, $w(Na_2SO_3)=1\%$;

e) 无水乙醇:分析纯;

d) 硫酸:分析纯;

g) 指示剂:制取同体积碘化钾溶液[$w(\text{KI})=10\%$]和硫酸铜溶液[$w(\text{CuSO}_4)=10\%$]混合好,待沉淀完全析出后,将液体倒出,用水洗涤沉淀(2~3)次,再用碘化钾[$w(\text{KI})=10\%$]溶液和亚硫酸钠[$w(\text{Na}_2\text{SO}_3)=1\%$]溶液各洗涤1次,最后用水再洗涤2次,滤去洗液将沉淀物置于表面皿中风干,向沉淀物中滴入少量无水乙醇制成膏状物,并均匀涂覆在滤纸片(80 mm×10 mm)上,干燥后即成为汞指示剂,用棕色磨口瓶保存,存放期15 d。

7.18.1.2 测试介质的发生和浓度的测定

7.18.1.2.1 测试介质的发生

采用液态汞供气。

7.18.1.2.2 混合气体中汞蒸气浓度的测定方法——汞检管法

将碘化亚铜加入硅胶中作检测剂,并制成检气管,在一定条件下使混合气体通入检气管,汞蒸气与检测剂反应形成玫瑰红色层,根据检测管中检测剂变色层的长度与其特制标尺对照来确定汞蒸气的浓度。

7.18.1.3 汞通过过滤件的指示方法

将汞指示剂放入指示管内,当指示剂变为玫瑰红色即为终点。

7.18.2 仪器分析法

7.18.2.1 仪器

气体分析仪:(0~0.02)mg/L;精度:0.001 mg/L;
(0~1)mL/m³;精度:0.01 mL/m³。

7.18.2.2 测试介质的发生和浓度的测定

7.18.2.2.1 汞的发生

采用液态汞供气。

7.18.2.2.2 汞浓度的测定

用气体分析仪对通入过滤件的混合气进行分析,通过仪器测定混合气体进入过滤件的浓度并使其达到表5的规定,开始进行测试。

7.18.2.3 汞透过过滤件的浓度测定

用气体分析仪对通过过滤件的混合气进行分析,通过仪器测定混合气体通过过滤件的浓度,当其达到表5的规定时即为测试终点。

7.19 特殊过滤件的防护时间的测定方法

7.19.1 测试介质的发生

由制造厂商提供发生条件或测试用气。

7.19.2 混合气中测试介质浓度的测定

混合气中测试介质浓度的测定采用仪器法,测定测试介质通过过滤件的浓度,按照5.2.8.4.3的规定计算得出混合气体中测试介质的透过浓度,对测试进行判定。

8 检验规则

8.1 样品

8.1.1 检验样品应符合产品标识的描述,功能有效。

8.1.2 样品数量应根据测试要求确定。

8.2 检验类别

检验类别分为型式检验、出厂检验。

8.3 检验项目

8.3.1 型式检验的检验项目为本标准中规定的全部检验项目。

8.3.2 产品出厂应逐批进行出厂检验,检验批量以一次生产投料为一批次,各项检验样本大小、不合格分类、判定数组见表6中规定的项目。

表6 出厂检验项目

检查项目	批量范围	单项检验样本大小	不合格分类	单项判定数组	
				合格判定数	不合格判定数
面罩呼气阀气密性、面罩吸气阻力、面罩呼气阀阻力	<500	3	A	0	1
	501~5 000	5		0	1
过滤件防护时间、过滤件致密性、过滤件排尘量、过滤件通气阻力	<500	3		0	1
	501~5 000	5		0	1
导气管气密性	<500	3		0	1
	501~5 000	5		0	1
面罩、过滤件、导气管外观	<500	3	B	1	2
	501~5 000	5		1	2

9 标识

9.1 产品标识由产品永久性标识和产品说明构成。

9.2 产品永久性标识

产品应以中文清晰标识以下内容:

- a) 本标准号;
- b) 过滤件标记或型号;
- c) 防护气体种类;
- d) 面罩应标注类型、型号及号型;
- e) 制造商名称、厂址;
- f) 生产日期;
- g) 有效期(过滤件);
- h) 商标(若有);
- i) 国家有关法律法規规定应有的标识。

9.3 产品说明

每个自吸式过滤式防毒面具均应在其销售的最小包装内附加产品说明,可以使用印刷品、图册提供给最终使用者,应包括但不限于以下内容:

- a) 产品制造商厂名、厂址和联系资料;
- b) 适用及不适用条件;
- c) 佩戴指导说明;
- d) 防护气体种类的详细说明,包括气体举例;
- e) 装配、使用、清洁、消毒的说明和建议;
- f) 制造商建议的储存条件;
- g) 使用的附件和备件의 详细说明(如果适用);
- h) 为合格品的声明及资料。

附 录 A
(资料性附录)
过滤件类型与原标准对照表

表 A.1 过滤件类型与原标准对照

本标准过 滤件类型	本标准规定的过滤件 防护气体类型	GB 2890—1995 规定的 滤毒罐(盒)类型	本标准规定的 过滤件标色	GB 2890—1995 规定的 滤毒罐(盒)标色
A	用于防护有机气体或 蒸气	3号	褐	褐
B	用于防护无机气体或 蒸气	1号	灰	绿
E	用于防护二氧化硫和 其他酸性气体或蒸气	7号	黄	黄
K	用于防护氨及氨的有 机衍生物	4号	绿	灰
CO	用于防护一氧化碳 气体	5号	白	白
Hg	用于防护汞蒸气	6号	红	黑
H ₂ S	用于防护硫化氢气体	8号	蓝	蓝

附录 B
(资料性附录)
测试头模主要尺寸

本标准测试中使用的测试头模主要尺寸参见表 B.1。

表 B.1 测试头模主要尺寸要求

尺寸项目	小号	中号	大号
形态面长/mm	113	122	131
面宽/mm	136	145	154
瞳孔间距/mm	57.0	62.5	68.0

附 录 C
(资料性附录)
测试要求汇总

本附录将标准中的技术要求、样品要求及预处理条件等进行汇总,见表 C.1。

表 C.1 技术要求、样品要求和预处理条件汇总

	检测内容	技术要求条款	样品数量	样品预处理条件	检测条件条款
面罩	外观	5.1.1	3	3个为未处理样	目测
	高低温适应性	5.1.2	3	3个为预处理样	6.3
	阻燃性	5.1.3	1	未处理样	6.4
	呼气阀	5.1.4	4	2个为未处理样,2个为预处理样	6.5
	泄漏率	5.1.5	4	2个为未处理样,2个为预处理样	6.6
	死腔	5.1.6	2	1个为未处理样,1个为预处理样	6.7
	视野	5.1.7	1	未处理样	6.8
	吸气阻力	5.1.8	3	未处理样	6.9
	呼气阀阻力	5.1.8	3	未处理样	6.10
	观察眼窗	5.1.9	2	1个为未处理样,1个为预处理样	6.11
	面罩与过滤件结合强度	5.1.10	2	1个为未处理样,1个为预处理样	6.12
	头带强度	5.1.11	2	1个为未处理样,1个为预处理样	6.13
面罩导气管	5.1.12	1	未处理样	6.14	
过滤件	外观	5.2.1	8	4个为未处理样,2个为经过温度和机械强度预处理样	目测
	质量	5.2.2	4	未处理样	称量
	通气阻力	5.2.3	4	2个为未处理样,2个为经过温度和机械强度预处理样	7.5
	排尘量	5.2.4	4	2个为未处理样,2个为经过温度和机械强度预处理样	7.6
	致密性	5.2.5	4	2个为未处理样,2个为经过温度和机械强度预处理样	7.7
	强度	5.2.6	4	2个为未处理样,2个为经过温度和机械强度预处理样	7.8
	滤烟性能	5.2.7	4	2个为未处理样,2个为经过温度和机械强度预处理样	7.9
	防护时间	5.2.8	4	2个为未处理样,2个为经过温度预处理样	7.10

参 考 文 献

- [1] EN 405:2002 Respiratory protective devices-Valved filtering half masks to protect against gases or gases and particles-Requirements, testing, marking
- [2] EN 14387:2004 Respiratory protective devices-Gas filter(s) and combined filter(s)-Requirements, testing, marking
- [3] EN 140:1998 Respiratory protective devices-Half masks and quarter masks-Requirements, testing, marking
- [4] EN 136:1998 Respiratory protective devices-Full face masks and quarter masks-Requirements, testing, marking
-