

中华人民共和国国家标准

GB 12011—2009
代替 GB 12011—2000

足部防护 电绝缘鞋

Foot protection—Electrically insulating footwear

2009-04-13 发布

2009-12-01 实施



中华人民共和国国家质量监督检验检疫总局 发布
中国国家标准化管理委员会

前 言

本标准的 4.1.1, 4.1.3.4, 4.1.3.5, 4.1.3.10, 4.1.4, 4.1.5.2, 4.1.5.3, 4.2, 7.1 和 7.4.2 为强制性条款, 其余为推荐性条款。

本标准自实施之日起代替 GB 12011—2000《电绝缘鞋通用技术条件》。

本标准与 GB 12011—2000《电绝缘鞋通用技术条件》相比主要变化如下:

——将标准名称从《电绝缘鞋通用技术条件》修改为《足部防护 电绝缘鞋》;

——修改了鞋帮高度的要求和测量方法(本版的 4.1.3.1 和 5.1; 2000 版的 4.1.3.1 和 5.2);

——对鞋帮厚度的要求与原标准相同, 修改了测量方法, 采用 GB 20991 中 6.1 方法(本版的 5.2; 2000 版的 5.3);

——修改了革类撕裂强度的要求和测试方法, 增加了对织物鞋帮耐撕裂性的要求和测试方法(本版的 4.1.3.3 和 5.3; 2000 版的 4.1.3.3);

修改了橡胶和聚合材料鞋帮拉伸性能的要求, 及对橡胶鞋帮和聚合材料鞋帮拉伸性能的测试方法(本版的 4.1.3.4 和 5.4; 2000 版的 4.1.3.5 和 5.6);

——增加了对鞋帮的耐折性、水蒸气渗透性和系数、pH 值、水解、六价铬含量的要求和测试方法(本版的 4.1.3.5~4.1.3.9 和 5.5~5.9);

增加了外底防滑花纹和厚度方面的要求和测量方法(本版的 4.1.4.1、4.1.4.2、5.11);

增加了对外底撕裂强度的要求和测试方法(本版的 4.1.4.3、5.12);

——修改了外底耐磨性、耐折性的要求和测试方法(本版的 4.1.4.4、4.1.4.5、5.13、5.14; 2000 版的 4.1.4.3、4.1.4.4、5.9、5.10);

——增加了对聚氨酯外底和外层为聚氨酯材料的鞋底水解要求和测试方法(本版的 4.1.4.6、5.15);

——增加了对多层鞋底中间层结合强度的要求和测试方法(本版的 4.1.4.7、5.16);

——增加了全聚合材料鞋的外观要求(本版的 4.1.5.1d);

——将对外底剥离强度的要求和测试方法改为对鞋帮/鞋底结合强度的要求和测试方法(本版的 4.1.5.2、5.16; 2000 版的 4.1.5.3、5.11);

——将原标准的附录 A、附录 B 并入本版的 5.18 中, 并进行了修改;

——删除了附录 C。

本标准由国家安全生产监督管理总局提出。

本标准由全国个体防护装备标准化技术委员会(SAC/TC 112)归口。

本标准起草单位: 中钢集团武汉安全环保研究院有限公司、武汉钢铁(集团)公司、东莞市新虎威实业有限公司、江苏省金湖县国祥工贸有限公司、重庆沙坪坝皮鞋厂有限公司、扬州健步鞋业有限公司。

本标准主要起草人: 程钧、曾丽、章文福、竺宏峰、朱国侯、陶谦、王剑、许彪、吴启兵、唐正鹏、周刚、邵良林、刘宏斌。

本标准于 1989 年首次发布, 2000 年第一次修订, 本次为第二次修订。

足部防护 电绝缘鞋

1 范围

本标准规定了电绝缘鞋的分类、式样、技术要求、测试方法、检验规则、标志、包装、贮存和运输。

本标准适用于在电气设备上工作时作为辅助安全用具的电绝缘鞋。

本标准不适用于单一线缝工艺制作的绝缘鞋。

2 规范性引用文件

下列文件中的条款通过本标准的引用而成为本标准的条款。凡是注日期的引用文件，其随后所有的修改单（不包括勘误的内容）或修订版均不适用于本标准，然而，鼓励根据本标准达成协议的各方研究是否可使用这些文件的最新版本。凡是不注日期的引用文件，其最新版本适用于本标准。

GB/T 308 滚动轴承 钢球(GB/T 308—2002,ISO 3290:1998,NEQ)

GB/T 532 硫化橡胶或热塑性橡胶与织物粘合强度的测定(GB/T 532 2008,ISO 36:2005 Ed.4,IDT)

GB/T 3293.1 鞋号

GB/T 3923.1 纺织品 织物拉伸性能 第1部分:断裂强力和断裂伸长率的测定 条样法(GB/T 3923.1 1997,neq ISO/DIS 13934-1:1994)

GB/T 20991—2007 个体防护装备 鞋的测试方法(ISO 20344:2004,MOD)

HG/T 2401—1992 工矿靴

HG/T 2495 2007 劳动鞋

QB/T 1002—2005 皮鞋

QB 1471—1992 工业靴

3 分类与式样

3.1 分类

按帮面材料分类如下:

- a) 电绝缘皮鞋类;
- b) 电绝缘布面胶鞋类;
- c) 电绝缘全橡胶鞋类;
- d) 电绝缘全聚合材料鞋类。

3.2 式样

按鞋帮高低分为以下式样:

- a) 低帮电绝缘鞋(见图 1a));
- b) 高腰电绝缘鞋(见图 1b));
- c) 半筒电绝缘靴(见图 1c));
- d) 高筒电绝缘靴(见图 1d))。

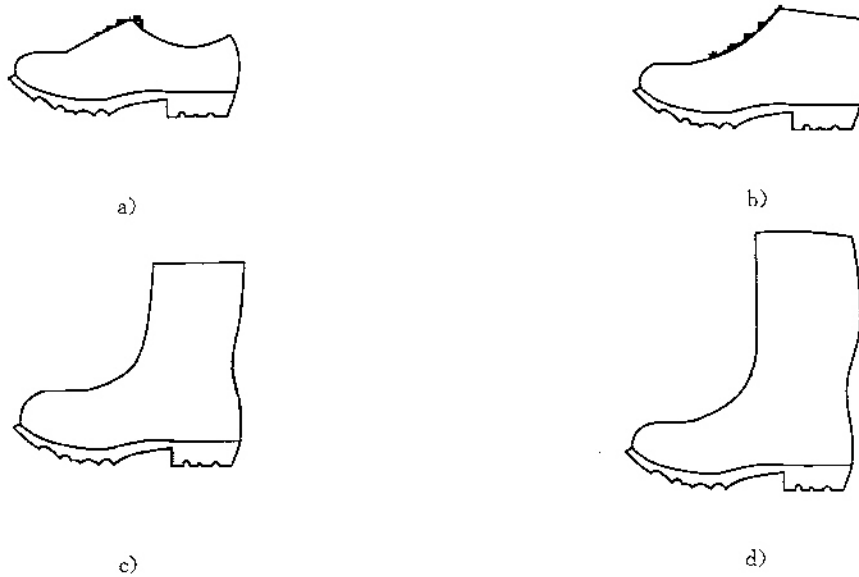


图 1 鞋的式样

4 技术要求

4.1 一般要求

4.1.1 结构

鞋底应有防滑功能。鞋底和跟部不应有金属勾心等部件。具有抗冲击性和耐压力性的电绝缘鞋内保护包头是金属材料时应进行表面绝缘处理,并在制鞋时与鞋为一体不能活动。帮底连结不应采用上下穿通线缝,但可以侧缝。

4.1.2 鞋号

鞋号设置应符合 GB/T 3293.1 的规定。

4.1.3 鞋帮

4.1.3.1 高度

按照 5.1 方法测量时,鞋帮高度应符合表 1 要求。

表 1 鞋帮高度

单位为毫米

鞋号	高度			
	低帮	高腰	半筒	高筒
≤225	<103	≥103	≥162	≥255
230~240	<105	≥105	≥165	≥260
245~250	<109	≥109	≥172	≥270
255~265	<113	≥113	≥178	≥280
270~280	<117	≥117	≥185	≥290
≥285	<121	≥121	≥192	≥300

4.1.3.2 厚度

按照 5.2 方法测试时,鞋帮材料任何一处厚度应符合表 2 要求。

表 2 鞋帮厚度

单位为毫米

材料种类	厚 度
皮革	≥ 1.2
橡胶	≥ 1.5
聚合材料	≥ 1.0
织物	≥ 0.8

4.1.3.3 耐撕裂性

按照 5.3 方法测试时,鞋帮耐撕裂性应符合表 3 要求。

表 3 鞋帮耐撕裂性

单位为牛顿

材料种类	最小力
皮革	≥ 120
织物	≥ 60

4.1.3.4 拉伸性能

按照 5.4 方法测试时,鞋帮拉伸性能应符合表 4 要求。

表 4 拉伸性能

材料种类	抗张强度/(N/mm ²)	扯断强力/N	100%定伸应力/(N/mm ²)	扯断伸长率/%
皮革	≥ 15	—	—	—
橡胶	—	≥ 180	—	—
聚合材料	—	—	1.3~4.6	≥ 250
织物	—	经向: ≥ 980 纬向: ≥ 490	—	—

4.1.3.5 耐折性

按照 5.5 方法测试时,鞋帮耐折性应符合表 5 要求。

表 5 耐折性

材料种类	耐 折 性
橡胶	至少连续屈挠 125 000 次,表面无裂纹
聚合材料	至少连续屈挠 150 000 次,表面无裂纹

4.1.3.6 水蒸气渗透性和系数

皮革和织物鞋帮按照 5.6 方法测试时,水蒸气渗透率不应小于 0.8 mg/(cm²·h),水蒸气系数不应小于 15 mg/cm²。

4.1.3.7 pH 值

皮革鞋帮按照 5.7 方法测试时,pH 值不应小于 3.2,如果 pH 值小于 4,则稀释差应小于 0.7。

4.1.3.8 水解

聚氨酯鞋帮按照 5.8 方法测试时,至少连续屈挠 150 000 次,表面应无裂纹产生。

4.1.3.9 六价铬含量

皮革鞋帮按照 5.9 方法测试时,六价铬含量应没有检出。

4.1.3.10 鞋帮与围条粘附强度

布面胶鞋按照 5.10 方法测试时,鞋帮与围条粘附强度不应小于 2.0 kN/m。

4.1.3.11 鞋帮与织物粘附强度

全橡胶鞋和全聚合材料鞋按照 5.10 方法测试时,鞋帮与织物粘附强度不应小于 0.6 kN/m。

4.1.4 外底

4.1.4.1 防滑花纹

至少图 2 所示的阴影部分应有向侧边开口的防滑花纹。

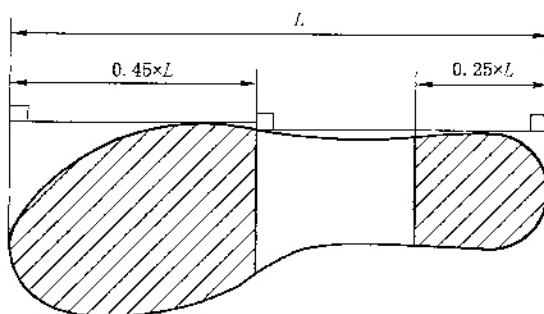


图 2 防滑区域

4.1.4.2 厚度

a) 按照 5.11 方法测量时,直接注压、硫化或胶粘外底,厚度 d_1 不应小于 4 mm,花纹高度 d_2 不应小于 2.5 mm;多层外底,厚度 d_1 不应小于 4 mm,花纹高度 d_2 不应小于 2.5 mm;全橡胶和全聚合材料鞋外底,厚度 d_1 不应小于 3 mm,厚度 d_3 不应小于 6 mm,花纹高度 d_2 不应小于 4 mm。

b) 当防滑花纹高度无法测量时,除腰窝外任何一处的外底厚度不应小于 6 mm。

4.1.4.3 撕裂强度

非皮革外底按照 5.12 方法测试时,撕裂强度不应小于:

——8 kN/m,适用密度大于 0.9 g/cm³ 的材料;

——5 kN/m,适用密度小于或等于 0.9 g/cm³ 的材料。

4.1.4.4 耐磨性

皮鞋的非皮革外底按照 5.13 方法测试时,密度等于或小于 0.9 g/cm³ 材料的相对体积磨耗量不应大于 250 mm³,密度大于 0.9 g/cm³ 材料的相对体积磨耗量不应大于 150 mm³。

布面胶鞋的外底按照 5.13 方法测试时,相对体积磨耗量不应大于 250 mm³。

15 kV 及以下的全橡胶或全聚合材料鞋的外底按照 5.13 方法测试时,相对体积磨耗量不应大于 250 mm³;20 kV 及以上的全橡胶或全聚合材料鞋的外底按照 5.13 方法测试时,相对体积磨耗量不应大于 400 mm³。

4.1.4.5 耐折性

非皮革外底按照 5.14 方法测试时,连续屈挠 30 000 次,切口增长不应大于 4 mm。

4.1.4.6 水解

聚氨酯外底和外层为聚氨酯材料的鞋底按照 5.15 方法测试时,连续屈挠 150 000 次,切口增长不应大于 6 mm。

4.1.4.7 中间层结合强度

按照 5.16 方法测试时,外层或防滑层与相邻层之间的结合强度不应小于 4.0 N/mm;如果鞋底有撕裂现象,则结合强度不应小于 3.0 N/mm。

4.1.5 成鞋

4.1.5.1 外观质量

a) 电绝缘皮鞋应符合 QB 1002—2005 的感官质量要求。

- b) 电绝缘布面胶鞋应符合 HG/T 2495—2007 的外观质量要求。
 c) 电绝缘全橡胶鞋应符合 HG/T 2401—1992 的外观质量要求。
 d) 电绝缘全聚合材料鞋应符合 QB 1471—1992 的 4.2.1、4.2.2 要求。

4.1.5.2 鞋帮/鞋底结合强度

除缝合底外,皮鞋按照 5.16 方法测试时,结合强度不应小于 4.0 N/mm;如果鞋底有撕裂现象,则结合强度不应小于 3.0 N/mm。

4.1.5.3 防漏性

全橡胶鞋和全聚合材料鞋按照 5.17 方法测试时,应没有空气泄漏。

4.2 电性能要求

4.2.1 电绝缘皮鞋和电绝缘布面胶鞋

按照 5.18 方法测试,应符合表 6 要求。

表 6 电绝缘皮鞋和电绝缘布面胶鞋的电性能要求

项目名称	出厂检验			预防性检验		
	皮鞋	布面胶鞋		皮鞋	布面胶鞋	
测试电压(工频)/kV	6	5	15	5	3.5	12
泄漏电流/mA	≤1.8	≤1.5	≤4.5	≤1.5	≤1.1	≤3.6
测试时间/min	1					

4.2.2 电绝缘全橡胶胶鞋和电绝缘全聚合材料鞋

按照 5.18 方法测试,应符合表 7 要求。

表 7 电绝缘全橡胶胶鞋和电绝缘全聚合材料鞋的电性能要求

项目名称	出厂检验					预防性检验				
	6	10	15	20	30	4.5	8	12	15	25
测试电压(工频)/kV	6	10	15	20	30	4.5	8	12	15	25
泄漏电流/mA	≤2.4	≤4	≤6	≤8	≤10	≤1.8	≤3.2	≤4.8	≤6	≤10
测试时间/min	1									

注:预防性检验指为确保使用安全,对电绝缘鞋的电性能所进行的定期检查(一般指以 6 个月为时限的检验。)

5 测试方法

5.1 鞋帮高度

按照 GB/T 20991—2007 中 6.2 方法进行测量。

5.2 鞋帮厚度

按照 GB/T 20991—2007 中 6.1 方法进行测定。

5.3 鞋帮耐撕裂性

按照 GB/T 20991—2007 中 6.3 方法进行测定。

5.4 鞋帮拉伸性能

皮革、橡胶和聚合材料鞋帮按照 GB/T 20991—2007 中 6.4 方法进行测试。

织物鞋帮按照 GB/T 3923.1 方法进行测试。

5.5 鞋帮耐折性

按照 GB/T 20991—2007 中 6.5 方法进行测试。

5.6 水蒸气渗透性和系数

按照 GB/T 20991—2007 中 6.6 和 6.8 方法进行测试。

5.7 pH 值

按照 GB/T 20991—2007 中 6.9 方法进行测试。

5.8 鞋帮水解

按照 GB/T 20991—2007 中 6.10 方法进行测试。

5.9 六价铬含量

按照 GB/T 20991—2007 中 6.11 方法进行测试。

5.10 鞋帮与围条/织物粘附强度

按照 GB/T 532 方法进行测试。

5.11 外底厚度

按照 GB/T 20991—2007 中 8.1 方法进行测量。

5.12 外底撕裂强度

按照 GB/T 20991—2007 中 8.2 方法进行测试。

5.13 外底耐磨性

按照 GB/T 20991—2007 中 8.3 方法进行测试。

5.14 外底耐折性

按照 GB/T 20991—2007 中 8.4.2 方法进行测试。

5.15 外底水解

按照 GB/T 20991—2007 中 8.5 方法进行测试。

5.16 结合强度

按照 GB/T 20991—2007 中 5.2 方法进行测试。

5.17 防漏性

按照 GB/T 20991—2007 中 5.7 方法进行测试。

5.18 电性能

5.18.1 测试原理

以工频电压值施加于被测鞋内、外电极,在规定的测试时间内,测试样品如未击穿,则毫安表指示的数值(mA)即为泄漏电流值,电压表指示的数值(kV)即为耐电压值。

5.18.2 装置

5.18.2.1 外电极

由海绵和水组成。

5.18.2.2 内电极

由直径大于 5 mm 的铜片和直径为(3.5±0.6)mm 的不锈钢珠组成,钢珠应符合 GB/T 308 要求。应采取措施防止或除去钢珠的氧化,因为氧化可能影响导电性。

5.18.2.3 变压器

应选用大于 0.5 kVA(500 VA)的变压器。

5.18.2.4 电压表

准确度 1.5 级以内。

5.18.2.5 毫安表

准确度 1.0 级以内,其使用值应为仪表量程的 15%~85%。

5.18.2.6 测量系统电阻值

不超过 $28 \times 10^4 \Omega$ 。

5.18.3 测试条件

温度 15℃~35℃、相对湿度 45%~75%。

5.18.4 试样的制备

取3双鞋作为试样,试样应是制成后至少存放72 h的成鞋,穿用后的鞋应清洗干净和干燥,试样应在测试条件下放置至少3 h。

5.18.5 测试步骤

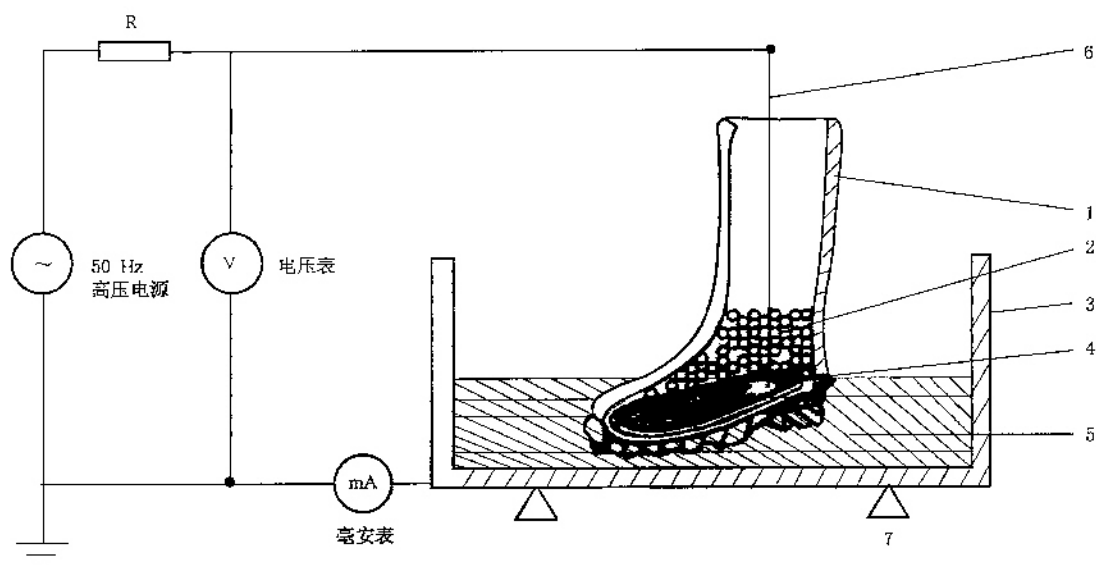
将铜片放入鞋内,铜片上铺满直径为 (3.5 ± 0.6) mm的不锈钢珠。对于电绝缘布面胶鞋,其钢珠高度至少15 mm,其他鞋的钢珠高度至少30 mm。

内电极装好后,将试样鞋放入盛有水和海绵的器皿中。

注:测试电绝缘皮鞋和电绝缘布面胶鞋时,含水海绵不得浸湿鞋帮。

按图3所示接好电路,以1 kV/s的速度使电压从零升到测试电压值的75%,再以100 V/s的速度升到规定的电压值。保持1 min,记录电流表所示之值,精确到0.01 mA。

测试结束应迅速降压至零位,但不得突然切断电源。



- 1—试样;
- 2—不锈钢珠;
- 3—金属盘;
- 4—铜片(与金属导线相连);
- 5—海绵和水;
- 6—金属导线;
- 7—绝缘支架。

图3 电绝缘性测试装置

6 检验规则

6.1 出厂检验

出厂检验由制造商的质量检验部门负责进行,检验项目要求如下:

- a) 应逐双检查成鞋的外观质量;
- b) 应逐只测试成鞋的电性能,将不合格品除掉后方可入库;
- c) 物理机械性能由制造商选择外底耐折、外底耐磨、鞋帮撕裂强度、鞋帮拉伸性能、结合强度中的3项按表8要求进行抽样检验,若不合格则判定该批为不合格品。

表 8 抽样表

批量范围/双	抽样数 N/双
281~500	3
501~10 000	5

6.2 型式检验

型式检验是按标准规定对产品进行全项目的检验,当有下列情况之一者应进行型式检验:

- 新产品或老产品转厂生产的型式评价;
- 正式生产后,如结构、材料、工艺有较大改变可能影响产品的性能时;
- 正常生产时,每半年进行一次周期检查;
- 产品停产 6 个月以上恢复生产时;
- 出厂检验结果与上次型式检验有较大差异时;
- 国家质量监督机构提出进行型式检验要求时;
- 型式检验的样品应从合格的成品库中进行抽取,样品数以满足测试项目要求为原则。

7 标志、包装、运输和贮存

7.1 标志

内容应包括:

- 在每只鞋的鞋帮或鞋底上应有鞋号、生产年月、标准号、电绝缘字样(或英文 EH)、闪电标记和耐电压数值;
- 制造商名称、产品名称、电绝缘性能出厂检验合格印章。

7.2 包装

7.2.1 最小销售包装

每双鞋应用纸袋、塑料袋或纸盒包装,在鞋盒或鞋腔内放置干燥剂,在袋盒上应有下列内容:

- 产品名称(例:6 kV 牛草面绝缘皮鞋、5 kV 绝缘布面胶鞋、20 kV 绝缘全橡胶靴等);
- 标准号;
- 制造商名称;
- 鞋号;
- 使用须知。

7.2.2 运输包装

应用纸板箱,封口应牢固,箱应捆紧,箱面上应有下列内容:

- 标准号;
- 制造商名称及地址;
- 邮编;
- 产品名称;
- 产品规格;
- 数量;
- 生产年月;
- 箱号;
- 尺寸与体积(或重量)。

7.3 运输

在运输过程中必须有遮盖物以防雨淋,不得与酸碱类或其他腐蚀性物品放在一起。

7.4 贮存

7.4.1 场所

应放在干燥通风的仓库中,防止霉变。堆放离开地面和墙壁 20 cm 以上,离开一切发热体 1 m 以外,避免受油、酸碱类或其他腐蚀品的影响。

7.4.2 期限

一般为 24 个月(自生产日期起计算),超过 24 个月的产品须逐只进行电性能预防性检验,只有符合本标准 4.2 规定的鞋,方可以电绝缘鞋销售或使用。
